

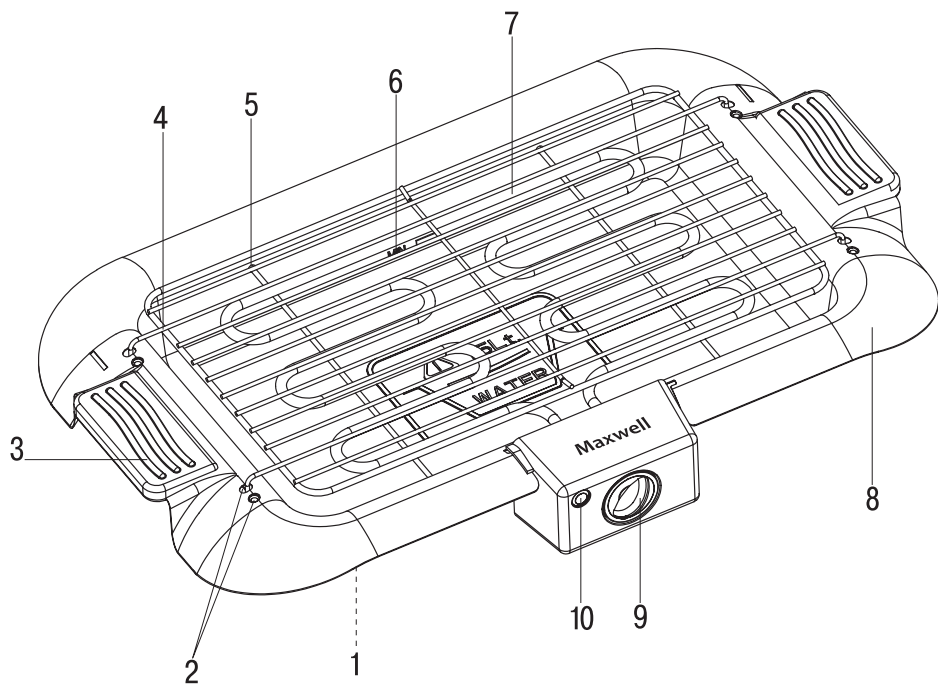
Maxwell

моя первая любовь

Инструкция по эксплуатации

RUS Инструкция по эксплуатации	3
GB Manual instruction	7
KZ Пайдалану нұсқасы	11
UA Інструкція з експлуатації	15
KG Пайдалануу боюнча нускама	19

Гриль
MW-1985



ГРИЛЬ MW-1985

Используйте гриль для приготовления мясных, рыбных или овощных продуктов.

ОПИСАНИЕ

1. Опорные ножки
2. Места установки решётки
3. Ручки для переноски
4. Решётка
5. Отверстия для установки нагревательного элемента
6. Метки уровня воды «MIN, MAX»
7. Нагревательный элемент
8. Основание гриля
9. Регулятор температуры
10. Световой индикатор

ВНИМАНИЕ!

Для дополнительной защиты от возможного удара электрическим током целесообразно установить в цепи питания устройство защитного отключения (УЗО) с номинальным током срабатывания, не превышающим 30 мА, для установки УЗО обратитесь к специалисту.

МЕРЫ БЕЗОПАСНОСТИ

Перед использованием гриля внимательно прочитайте руководство по эксплуатации и сохраняйте его в течение всего срока эксплуатации. Используйте гриль только по его прямому назначению, как изложено в данной инструкции. Неправильное обращение с грилем может привести к его поломке, причинению вреда пользователю или его имуществу.

- Перед включением в сеть убедитесь, что рабочее напряжение устройства соответствует напряжению электрической сети.
- Сетевой шнур снабжен «евровилкой»; включайте ее в розетку, имеющую надежный контакт заземления.
- Во избежание риска возникновения пожара не используйте переходники при подключении устройства к электрической розетке.
- Не используйте гриль вне помещений.
- Никогда не оставляйте работающий гриль без присмотра.
- Размещайте устройство на ровной устойчивой теплостойкой поверхности, вдали от источников влаги, тепла и открытого пламени так, чтобы доступ к сетевой розетке всегда был свободным.

- Не устанавливайте и не используйте гриль вблизи легковоспламеняемых материалов или жидкостей, а также предметов, подверженных тепловой деформации.
- Используйте устройство в местах с хорошей вентиляцией.
- Во избежание возгорания ни в коем случае не размещайте устройство рядом с занавесками или шторами и не накрывайте его во время работы.

Будьте осторожны: во время работы детали гриля сильно нагреваются, во избежание ожогов не затрагивайте до горячих поверхностей.

- Соблюдайте осторожность, не подносите руки и не располагайте другие открытые участки тела близко к решётке для приготовления продуктов и нагревательному элементу.
- Запрещается использовать устройство для приготовления замороженных продуктов, разморозьте продукты перед их приготовлением.

***ВНИМАНИЕ!* Снимайте продукты с решётки сразу после их приготовления, при длительном нахождении продуктов при включенном приборе может произойти возгорание продуктов.**

- Не перемещайте горячий гриль, дождитесь полного его остывания, при перемещении гриля держитесь за ручки для переноски.
- Отключайте гриль от сети перед его чисткой или в случае, если вы им не пользуетесь.
- Не допускайте свисания сетевого шнура со стола, а также его контакта с горячими поверхностями или острыми кромками кухонной мебели.
- Отключая устройство от электросети, никогда не тяните и не дергайте за сетевой шнур, возьмитесь за сетевую вилку и аккуратно извлеките её из розетки.
- Не прикасайтесь к устройству и не беритесь за вилку сетевого шнура мокрыми руками.
- Не пользуйтесь устройством в непосредственной близости от кухонной раковины, не подвергайте его воздействию влаги.
- Во избежание удара электрическим током запрещается погружать сетевой шнур, вилку сетевого шнура или нагревательный

РУССКИЙ

элемент в воду или любые другие жидкости. Если произошло падение гриля в воду, не прикасайтесь к грилю, немедленно выньте вилку сетевого шнура из розетки и только после этого достаньте гриль из воды. Обратитесь в любой авторизованный (уполномоченный) сервисный центр для проверки или ремонта гриля.

- Не разрешайте детям касаться корпуса гриля, сетевого шнура и вилки сетевого шнура во время работы гриля.
- Данное устройство не предназначено для использования детьми.
- Прибор не предназначен для использования лицами (включая детей) с пониженными физическими, психическими или умственными способностями или при отсутствии у них опыта или знаний, если они не находятся под контролем или не проинструктированы об использовании прибора лицом, ответственным за их безопасность.
- Осуществляйте надзор за детьми, чтобы не допустить использования устройства в качестве игрушки.
- Устанавливайте устройство во время работы и в перерывах между рабочими циклами в местах, недоступных для детей.
- Из соображений безопасности детей не оставляйте полиэтиленовые пакеты, используемые в качестве упаковки, без присмотра.

Внимание! Не разрешайте детям играть с полиэтиленовыми пакетами или пленкой.

Опасность удущья!

- Периодически проверяйте целостность сетевого шнура и вилки сетевого шнура.
- Не используйте устройство, если поврежден сетевой шнур или вилка сетевого шнура, если устройство работает с перебоями, а также после его падения.
- Запрещается самостоятельно ремонтировать прибор. Не разбирайте прибор самостоятельно, при возникновении любых неисправностей или после падения устройства выключите прибор из электрической розетки и обратитесь в любой авторизованный (уполномоченный) сервисный центр по контактным адресам, указанным в гарантийном талоне и на сайте www.maxwell-products.ru
- Перевозите устройство только в заводской упаковке.

- Храните устройство в месте, недоступном для детей и людей с ограниченными возможностями.

УСТРОЙСТВО ПРЕДНАЗНАЧЕНО ТОЛЬКО ДЛЯ БЫТОВОГО ИСПОЛЬЗОВАНИЯ В ЖИЛЫХ ПОМЕЩЕНИЯХ, ЗАПРЕЩАЕТСЯ КОММЕРЧЕСКОЕ ИСПОЛЬЗОВАНИЕ И ИСПОЛЬЗОВАНИЕ УСТРОЙСТВА В ПРОИЗВОДСТВЕННЫХ ЗОНАХ И РАБОЧИХ ПОМЕЩЕНИЯХ.

ПЕРЕД ПЕРВЫМ ИСПОЛЬЗОВАНИЕМ
В случае транспортировки или хранения устройства в холодных (зимних) условиях необходимо выдержать его при комнатной температуре не менее трёх часов.

- Перед первым включением убедитесь, что напряжение электрической сети соответствует напряжению, указанному на корпусе устройства.
- Извлеките гриль из упаковки, удалите все упаковочные материалы и рекламные наклейки, мешающие работе устройства.
- Снимите решётку (4).
- Приподнимите переднюю часть и снимите нагревательный элемент (7).
- Протрите нагревательный элемент (7) и основание (8) слегка влажной тканью, после чего вытрите насухо.
- Промойте решётку (4) в тёплой воде с использованием мягкого моющего средства, ополосните и просушите.
- Установите основание (8) на ровную и устойчивую поверхность вдали от источников влаги, тепла и открытого пламени так, чтобы доступ к сетевой розетке всегда был свободным.
- Залейте в основание (8) воду до метки «МАХ» (6).
- Установите на основание (8) нагревательный элемент (4), для этого вставьте выступы на задней части нагревательного элемента (7) в отверстия на основании (5) и опустите переднюю часть нагревательного элемента (7) в место установки.
- Вставьте вилку сетевого шнура в розетку, поверните ручку регулятора температуры (9) и установите её в положение «МАХ», при этом загорится световой индикатор (10).
- Когда нагревательный элемент (7) нагреется до заданной температуры, световой

индикатор (10) погаснет, выключите гриль, установив ручку регулятора температуры (9) в положение «MIN», выньте вилку сетевого шнура из розетки.

- Дождитесь полного остывания гриля.
- Не перемещайте горячий гриль, дождитесь полного его остывания, при перемещении гриля держитесь за ручки для переноски (3).

Примечание: - при первом использовании гриля нагревательный элемент (7) обгорает, при этом может появиться небольшое количество дыма или постороннего запаха. Это допустимо и дефектом не является.

ПРИГОТОВЛЕНИЕ ПРОДУКТОВ В ГРИЛЕ ВНИМАНИЕ!

- Наличие воды, налитой в основание (8) снижает температуру нагрева поверхности, на которую установлен гриль.
- Во время приготовления продуктов всегда следите за уровнем воды (6), если уровень воды опустится ниже метки «MIN» (6), выключите гриль, снимите нагревательный элемент (7) и только после этого долейте воду в основание (8) до метки «MAX» (6).
- Время приготовления зависит от используемых продуктов.
- Перед употреблением продуктов в пищу убедитесь, что они полностью прожарены.
- Снимайте продукты решётки (1) сразу после приготовления, длительное нахождение продуктов на решётке (1) при включенном гриле может привести к их возгоранию.
- Установите гриль на ровной устойчивой поверхности вдали от источников влаги, тепла и открытого пламени так, чтобы доступ к сетевой розетке всегда был свободным.
- Установите гриль так, чтобы от стены до основания гриля оставалось расстояние не менее 20 см, а свободное пространство над грилем составляло не менее 30 см.
- Не устанавливайте и не используйте гриль вблизи легковоспламеняемых материалов или жидкостей, а также предметов, подверженных тепловой деформации.
- Используйте гриль в местах с хорошей вентиляцией.
- Убедитесь что в основание (8) налита вода до отметки «MAX» (6).

- Слегка смажьте растительным маслом решётку (4) и установите её на место установки (2).

Примечание:

- во время приготовления продуктов, вы можете установить решётку (4) в отверстия (2) основания (8) или поднять выше, установив решётку (4) в углубления (2) на основании (8).
- Вставьте вилку сетевого шнура в розетку, установите регулятор температуры (9) в необходимую позицию (позиция подбирается пользователем), при этом загорится световой индикатор (10).
- Когда нагревательный элемент (7) нагреется до заданной температуры, световой индикатор (10) погаснет, можно приступить к приготовлению продуктов.
- Осторожно положите продукты на решётку (4), остерегайтесь ожогов возможными брызгами жира или сока, выделяемых из продуктов.

Внимание! Во время работы нагревательный элемент (7), решётка (4) и верхняя часть основания (8) сильно нагреваются, во избежание ожогов не дотрагивайтесь до горячих поверхностей.

Не кладите продукты на решётку (4) и не переворачивайте их незащищёнными руками, используйте кухонные аксессуары.

- После того, как продукты приготовятся, снимите их с решётки (4).
- Переложите приготовленные продукты в подходящую посуду.
- Дождитесь когда световой индикатор (10) погаснет, можно продолжить приготовление продуктов.
- Завершив приготовление продуктов, установите ручку регулятора температуры (9) в положение «MIN» и выньте вилку сетевого шнура из розетки.
- Прежде чем проводить чистку гриля, дождитесь его полного остывания.

ЧИСТКА И УХОД

- Производите чистку гриля после каждого использования.
- Завершив работу с грилем, выключите его, установив ручку регулятора температуры (9) в положение «MIN», выньте вилку сетевого шнура из розетки.

РУССКИЙ

- Снимите и очистите решётку (4), промойте решётку водой с нейтральным моющим средством, ополосните, затем вытрите насухо.
- Снимите нагревательный элемент, убедитесь, что нагревательный элемент (7) остыл, протрите нагревательный элемент (7) мягкой слегка влажной тканью, после чего вытрите насухо.
- Из основания (8) слейте остатки воды, промойте основание (8) тёплой водой с нейтральным моющим средством, затем вытрите и просушите.
- Запрещается использовать для чистки гриля абразивные моющие средства, растворители или металлические мочалки
- Никогда не погружайте нагревательный элемент (7), сетевой шнур и вилку сетевого шнура в воду или любые другие жидкости

ХРАНЕНИЕ

- Перед тем как убрать гриль на хранение, выполните его чистку.
- Храните гриль в сухом прохладном месте, недоступном для детей и людей с ограниченными возможностями.

КОМПЛЕКТАЦИЯ

Гриль в сборе – 1 шт.
Инструкция – 1 шт.

ТЕХНИЧЕСКИЕ ХАРАКТЕРИСТИКИ

Напряжение питания: 220-240 В ~ 50Гц
Номинальная потребляемая мощность:
2000 Вт

УТИЛИЗАЦИЯ



В целях защиты окружающей среды, после окончания срока службы прибора и элементов питания (если входят в комплект), не выбрасывайте их вместе с обычными бытовыми отходами, передайте прибор и элементы питания в специализированные пункты для дальнейшей утилизации.

Отходы, образующиеся при утилизации изделий, подлежат обязательному сбору с последующей утилизацией в установленном порядке.

Для получения дополнительной информации об утилизации данного продукта обратитесь в местный муниципалитет, службу утилизации бытовых отходов или в магазин, где Вы приобрели данный продукт.

Производитель сохраняет за собой право изменять дизайн, конструкцию и технические характеристики, не влияющие на общие принципы работы устройства, без предварительного уведомления, из-за чего между инструкцией и изделием могут наблюдаться незначительные различия. Если пользователь обнаружил такие несоответствия, просим сообщить об этом по электронной почте info@maxwell-products.ru для получения обновленной версии инструкции.

Срок службы устройства – 3 года



Данное изделие соответствует всем требуемым европейским и российским стандартам безопасности и гигиены.

ИЗГОТОВИТЕЛЬ: СТАР ПЛЮС ЛИМИТЕД
(STAR PLUS LIMITED)

МЕСТОНАХОЖДЕНИЕ И ПОЧТОВЫЙ АДРЕС ДЛЯ СВЯЗИ: ЮНИТ БИ ЭНД СИ, 15Й ЭТАЖ, КЭЙСИ АБЕРДИН ХАУС, №38, ХЭНГ ИП РОУД, ВОНГ ЧУК ХАНГ, ГОНКОНГ, КНР

ИМПОРТЕР: ООО «ЛИГА ТЕХНИКИ»

МЕСТОНАХОЖДЕНИЕ И ПОЧТОВЫЙ АДРЕС ДЛЯ СВЯЗИ: 140073, РФ, МОСКОВСКАЯ ОБЛ., ЛЮБЕРЕЦКИЙ Р-Н, ПОС.ТОМИЛИНО, МКР. ПТИЦЕФАБРИКА, ЛИТ. П14

www.maxwell-products.ru

ТЕЛЕФОН ДЛЯ СПРАВОК: 8-800-100-18-30

СДЕЛАНО В КНР

GRILL MW-1985

Use the grill for cooking meat, fish or vegetables.

DESCRIPTION

1. Support legs
2. Grid installation places
3. Carrying handles
4. Grid
5. Openings for the heating element installation
6. Water level marks «MIN, MAX»
7. Heating element
8. Grill base
9. Temperature control knob
10. Light indicator

ATTENTION!

For additional protection against possible electric shock it is reasonable to install a residual current device (RCD) with nominal operation current not exceeding 30 mA. To install RCD, contact a specialist.

SAFETY MEASURES

Read this instruction manual carefully before using the grill and keep it for the whole operation period. Use the grill for its intended purpose only, as specified in this manual. Mishandling the grill can lead to its breakage and cause harm to the user or damage to his/her property.

- Before plugging the unit in make sure that the operating voltage of the unit corresponds to the voltage of your mains.
- The power cord is equipped with a "euro plug"; plug it into the socket with reliable grounding contact.
- To avoid fire, do not use adapters for connecting the unit to the mains.
- Do not use the grill outdoors.
- Never leave the operating grill unattended.
- Place the unit on a flat, stable heat-resistant surface away from
- the sources of moisture, heat and open flame with free access to the mains socket.
- Do not place and do not use the grill near highly inflammable materials or liquids and objects subject to thermal deformation.

- Use the unit in places with proper ventilation.
- To avoid fire, do not place the unit near curtains and do not cover it during operation.

Be careful: the grill body heats up strongly during the operation, do not touch hot surfaces to avoid burns.

- Be careful, keep your hands and other open parts of your body away from the cooking grid and the heating element.
- Do not use the unit for cooking frozen food; defrost frozen food before cooking.

ATTENTION! Remove the food from the grill right after you finish cooking it; keeping products on the operating unit for a long time can cause their burning.

- Do not move hot grill, wait until it cools down completely and carry it by the handles.
- Unplug the grill before cleaning or when you are not using it.
- Do not let the power cord hang from the table or come in contact with hot surfaces or sharp edges of kitchen furniture.
- Never pull the power cord when disconnecting the unit from the mains, take the plug and remove it carefully from the socket.
- Do not touch the unit and the power plug with wet hands.
- Do not use the unit near the kitchen sink, do not expose it to moisture.
- To avoid electric shock, do not immerse the power cord, the power plug or the heating element into water or any other liquids. If the grill was dropped into water, do not touch the grill, unplug it immediately and only then take the grill out of the water. Apply to any authorized service center for testing and repairing the grill.
- Do not allow children to touch the grill body, the power cord or the power plug during operation of the grill.
- This unit is not intended for usage by children.
- The unit is not intended for usage by physically or mentally disabled persons (including children) or by persons lacking expe-

ENGLISH

rience or knowledge if they are not under supervision of a person who is responsible for their safety or if they are not instructed by this person on the usage of the unit.

- Do not leave children unattended to prevent using the unit as a toy.
- During operation and breaks between operation cycles, the unit should be placed out of reach of children.
- For children safety reasons do not leave polyethylene bags, used as packaging, unattended.

Attention! Do not allow children to play with polyethylene bags or packaging film. **Danger of suffocation!**

- Periodically check the power cord and power plug integrity.
- Never use the unit if the power cord or the power cord plug is damaged, if the unit works improperly or after it was dropped.
- Do not attempt to repair the unit. Do not disassemble the unit, if any malfunction is detected or after it was dropped, unplug the unit and apply to any authorized service center from the contact address list given in the warranty certificate and on the website www.maxwell-products.ru.
- Transport the unit in the original package only.
- Keep the unit out of reach of children and disabled persons.

THE UNIT IS INTENDED FOR HOUSEHOLD USE ONLY, ITS COMMERCIAL USAGE AND USAGE IN PRODUCTION AREAS AND WORK SPACES IS PROHIBITED.

BEFORE THE FIRST USE

In case of the unit transportation or storage under cold (winter) conditions, it is necessary to keep it for at least three hours at room temperature.

- Before switching the unit on for the first time, make sure that the mains voltage corresponds to the voltage specified on the unit body.
- Unpack the grill, remove any advertising stickers and package materials that can prevent the unit operation.

- Remove the grid (4).
- Lift the front part and remove the heating element (7).
- Clean the heating element (7) and the base (8) with a slightly damp cloth, and then wipe dry.
- Wash the grid (4) with warm water and soft detergent, rinse it and dry.
- Place the base (8) on a flat steady surface away from the sources of moisture, heat and open flame with free access to the mains socket.
- Fill the base (8) with water up to the mark «MAX» (6).
- Place the heating element (4) on the base (8), to do that insert the ledges on the rear part of the heating element (7) into the openings on the base (5) and lower the front part of the heating element (7) in the installation place.
- Insert the power plug into the mains socket, turn the temperature control knob (9) and set it to the position «MAX», the light indicator (10) will light up.
- When the heating element (7) heats up to the set temperature, the light indicator (10) will go out. Switch the grill off by setting the temperature control knob (9) to the position «MIN» and unplug it.
- Wait until the grill cools down completely.
- Do not move hot grill, wait until it cools down completely and carry it by the handles (3).

Note: – During the first grill operation the heating element (7) burns, therefore occurrence of a small amount of smoke or foreign smell is possible. It is normal and is not a sign of malfunction.

FOOD COOKING WITH THE GRILL

ATTENTION!

- Water in the base (8) decreases the heating temperature of the surface the grill is placed on.
- During cooking always check the water level (6). If the water level goes below the mark «MIN» (6), switch the grill off, remove the heating element (7) and only after that

- add the water to the base (8) up to the mark «MAX» (6).
- The cooking time depends on the products used.
 - Before eating make sure that the food is cooked through.
 - Remove the products from the grid (1) right after frying; keeping products on the grid (1) for a long time during the unit operation can cause their burning.
 - Place the grill on a flat, stable surface away from sources of moisture, heat and open flame and with free access to the mains socket.
 - Place the grill keeping at least a 20 cm gap between the grill base and the wall and 30 cm of space above the grill.
 - Do not place and do not use the grill near highly inflammable objects or liquids and objects subject to thermal deformation.
 - Use the grill in places with proper ventilation.
 - Make sure that the base (8) is filled with water up to the mark «MAX» (6).
 - Oil the grid (4) slightly and install it to the installation place (2).

Note:

- *during cooking you can install the grid (4) into the openings (2) in the base (8) or lift it higher by installing the grid (4) into the grooves (2) in the base (8).*
- Insert the power plug into the mains socket, set the temperature control knob (9) to the necessary position (selected by the user), the light indicator (10) will light up.
- When the heating element (7) heats up to the required temperature, the light indicator (10) will go out and you can start cooking.
- Carefully put the products on the grid (4), avoid burns by possible splashes of juice or fat dripping from the products.

Attention! During the operation the heating element (7), the grid (4) and the upper part of the base (8) heat up strongly; do not touch hot surfaces to avoid burns.

Do not place the products on the grid (4) and do not turn them with bare hands, use the kitchen tools.

- When the products are ready, remove them from the grid (4).
- Put the cooked products into a suitable container.
- When the light indicator (10) goes out, you can continue cooking.
- After you finish cooking, set the temperature control knob (9) to the position «MIN» and unplug the unit.
- Before cleaning the grill wait until it cools down completely.

CLEANING AND CARE

- Clean the grill after every use.
- After you finish using the grill, switch it off by setting the temperature control knob (9) to the position «MIN», and unplug the unit.
- Remove and clean the grid (4), wash the grid with water and neutral detergent, rinse and wipe dry.
- Remove the heating element, make sure that the heating element (7) has cooled down. Wipe the heating element (7) with a soft, slightly damp cloth and then wipe it dry.
- Drain the remaining water from the base (8), wash the base with warm water and neutral detergent, then wipe it and let it dry.
- Do not use abrasives, solvents or steel wool to clean the grill.
- Do not immerse the heating element (7), the power cord and the power plug into water or any other liquids.

STORAGE

- Clean the grill before taking it away for storage.
- Keep the grill in a dry cool place out of reach of children and disabled persons.

DELIVERY SET

Grill assembled – 1 pc.
Manual – 1 pc.

TECHNICAL SPECIFICATIONS

Supply voltage: 220-240 V ~ 50 Hz
Rated input power: 2000 W

ENGLISH

RECYCLING



For environment protection do not throw out the unit and the batteries (if included), do not discard the unit and the batteries with usual household waste after the service life expiration; apply to specialized centers for further recycling.

The waste generated during the disposal of the unit is subject to mandatory collection and consequent disposal in the prescribed manner. For further information about recycling of this product apply to a local municipal administration, a disposal service or to the shop where you purchased this product.

The manufacturer preserves the right to change design, structure and specifications not affecting general principles of the unit operation without a preliminary notification due to which insignificant differences between the manual and product may be observed. If the user reveals such differences, please report them via e-mail info@maxwell-products.ru for receipt of an updated manual.

Unit operating life is 3 years

Guarantee

Details regarding guarantee conditions can be obtained from the dealer from whom the appliance was purchased. The bill of sale or receipt must be produced when making any claim under the terms of this guarantee.



This product conforms to the EMC Directive 2014/30/EU and to the Low Voltage Directive 2014/35/EU.

MW-1985 ГРИЛИ

Гриль ет, балық немесе көкөніс тағамдарын әзірлеу үшін пайдаланылады.

СИПАТТАМАСЫ

1. Тірейтін аяқшалар
2. Торды орнату орны
3. Тасымалдауға арналған қолсап
4. Тор
5. Қыздыру элементін орнатуға арналған тесік
6. Су деңгейінің «MIN, MAX» белгілері
7. Қыздыру элементі
8. Грильдің негізі
9. Температура реттегіш
10. Жарықтық индикатор

НАЗАР АУДАРЫҢЫЗ!

Электр тогының ықтимал ұруынан қосымша қорғау үшін 30 МА аспайтын, іске қосылудың номиналдық тогы бар қорғанысты ажырату құралын (ҚАҚ) қуаттану тізбегіне орнатқан және, ҚАҚ орнату үшін маман көмегіне жүгініңіз.

ҚАУІПСІЗДІК ШАРАЛАРЫ

Грильді пайдалану алдында пайдалануға беру жөніндегі басшылық құжатты мұқият оқып шығыңыз және оны пайдалануға беру мерзімінің бойында сақтаңыз. Грильді осы нұсқаулықта баяндалғандай тікелей мақсаты бойынша ғана пайдаланыңыз. Грильді дұрыс пайдаланбау оның сынуына, пайдаланушыға немесе оның мүлгіне зиян келтіруіне әкелуі мүмкін.

- Қосу алдында құралдың кернеуі электрлік желінің керенуіне сәйкес келетіндігіне көз жеткізіңіз.
- Желілік бау «еуроайырымен» жабдықталған; оны жерге сенімді қосылған байланысы бар розеткаға қосыңыз.
- Өрттің пайда болу қаупіне жол бермеу үшін құралды электрлік розеткаға қосқан кезде ауыстырғыштарды пайдаланбаңыз.
- Грильді үй-жайдан тыс қолдануға болмайды.
- Ешқашан жұмыс істеп тұрған грильді қараусыз қалдырмаңыз.
- Құралды тегіс тұрақты жылуға төзімді бетке, ылғал және жылу көздерінен, ашық оттан алыс, желілік розеткаға қолжетімділік үнемі ашық болатындай етіп орналастырыңыз.
- Грильді тез тұтанатын материалдардың немесе сұйықтықтардың, сонымен қатар

жылу деформациясына ұшырайтын заттардың қасында орналастырмаңыз.

- Құралды жақсы желдетілетін жерлерде пайдаланыңыз.
- Өртенуге жол бермеу үшін қандай да бір жағдайда құралды жапқыштар немесе перделердің қасына орналастыруға және жұмыс уақытында оның үстін жабуға болмайды.

Сақ болыңыз: жұмыс кезінде грильдік корпусы қатты қызды, күйік алуға жол бермеу үшін ыстық беттерге қолыңызды тигізбеңіз.

- Сақ болыңыз, қолдарыңызды және дененің өзге де ашық жерлерін тамақ дайындауға арналған торға және қыздыру элементтеріне қоймаңыз.
- Құралды мұздатылған тағамдарды әзірлеуге тыйым салынады, тағамдарды әзірлеу алдында оларды ерітіп алыңыз.

НАЗАР АУДАРЫҢЫЗ! Тамақтарды тордан олар дайын болғаннан кейін бірден шешу керек, тамақтар қосулы аспапта ұзық уақыт тұруы тамақтың күйіне әкелуі мүмкін.

- Ыстық грильдің орнын ауыстыруға болмайды, оның толық суығанын күтіңіз, грильдің орнын ауыстырған кезде тасымалдауға арналған қолсаптан ұстаңыз.
- Тазалау алдында немесе егер сіз оны қолданбасаңыз, грильді желіден ажыратыңыз.
- Желілік баудың үстелден салбырауына, сонымен бірге ыстық беттермен немесе ас үй жиһазының өткір қырларымен жанасуына жол бермеңіз.
- Құралды электрлік желіден өшірген кезде, ешқашан желілік баудан тартуға немесе жұлуға болмайды, желілік бауды ұстап, оны ақырын ғана розеткадан шығарыңыз.
- Құралға ылғал қолдарыңды тигізбеңіз және желілік баудың айырын ұстамаңыз.
- Құралды асүйлік қол жуғыштың тікелей қасында пайдаланбаңыз, оған ылғалдың әсерін тигізбеңіз.
- Электр тогы ұруының алдын алу үшін желілік бауды, желілік қол жуғыштың айырын немесе аспаптың өзін суға немесе кез-келген басқа сұйықтықтарға салуға тыйым салынады. Егер ондай жағдай алған болса, аспапқа қол тигізбеңіз, жылдам желілік сым айырын розеткадан суырыңыз және тек осыдан кейін барып қана аспапты судан алыңыз. Грильді тексеру немесе жөндеу

ҚАЗАҚША

үшінавторландырылған (уәкілетті) сервис орталығына хабарласыңыз.

- Гриль ұмыс істеп тұрған кезде балалардың гриль корпусына және желілік баудың айырына қол тигізуіне рұқсат бермеңіз.
- Осы құрал балалардың пайдалануына арналмаған.
- Дене, жүйке немесе сана мүмкіндіктері төмендетілген тұлғалардың (балаларды қоса) немесе оларда тәжірибесі немесе білімі болмаса, егер олар бақыланбаса немесе олардың қауіпсіздігі үшін жауап беретін тұлғамен аспапты пайдалану туралы нұсқаулықтар берілген болмаса, аспап олардың пайдалануына арналмаған.
- Құралды ойыншық ретінде пайдалануға жол бермеу үшін балаларды жіті қадағалаңыз.
- Құралды жұмыс уақытында және жұмыс циклдері арасындағы үзілістерде балалардың қолы жетпейтін жерге қойыңыз.
- Балалардың қауіпсіздігін қамтамасыз ету мақсатында қаптама ретінде пайдаланылатын полиэтилен қаптарды қараусыз қалдырмаңыз.

Назар аударыңыз! Балаларға полиэтилен қаптармен немесе үлдірмен ойнауға рұқсат етпеңіз. **Тұншығу қаупі бар!**

- Жүйелі түрде желілік баудың және желілік бау айырының тұтастығын тексеріп отыру керек.
- Егер желілік бау немесе желілік баудың айыры бүлінген болса, құрал тоқтап жұмыс істесе, сондай-ақ ол құлағаннан кейін, құралды пайдалануға болмайды.
- Аспапты өз бетіңізбен жөндеуге тыйым салынады. Аспаптың өздігіңізден бөлшектеуге болмайды, кез-келген бұзылыс пайда болғанда, сондай-ақ құрал құлаған жағдайда құралды розеткадан алып тастаңыз және кепілдік талонында және www.maxwell-products.ru сайтына көрсетілген байланыс мекен-жайлары бойынша кез-келген авторландырылған (уәкілетті) сервистік орталыққа хабарласыңыз.
- Құралды тек зауыттық орамда тасымалдау керек.
- Құралды балалар және мүмкіндігі шектеулі адамдардың қолы жетпейтін жерде сақтаңыз.

ҚҰРАЛ ТҰРҒЫН ҮЙ-ЖАЙЛАРДА ТҰРМЫСТЫҚ ПАЙДАЛАНУҒА АРНАЛҒАН, ҚҰРАЛДЫ КОММЕРЦИЯЛЫҚ ПАЙДАЛАНУҒА ЖӘНЕ

ӨНДІРІСТІК АЙМАҚТАР МЕН ЖҰМЫС ҮЙ-ЖАЙЛАРЫНДА ПАЙДАЛАНУҒА ТЫЙЫМ САЛЫНАДЫ.

АЛҒАШ РЕТ ПАЙДАЛАНУ АЛДЫНДА

Құралды суық (қыс) уақытта тасымалдаған және сақтаған жағдайда оны бөлме температурасында үш сағаттан кем емес уақыт ұстау керек.

- Бірінші рет қосу алдында электрлік желінің кернеуі құрал корпусында көрсетілген кернеуге сәйкес келетіндігіне көз жеткізіңіз.
- Грильді орамнан шығарыңыз, құралдың жұмыс істеуіне кедергі болатын барлық орам материалдарын және жарнамалық жапсырмаларды алып тастаңыз.
- Торды (4) шешіңіз.
- Алдыңғы бөлікті көтеріп, қыздыру элементін (7) шешіңіз.
- Қыздыру элементін (7) және негізді (8) ақырын дымқыл матамен сүртіңіз, артынан құрғатып сүртіңіз.
- Торды (4) жұмсақ жуатын құралды пайдалана отырып, жылы сумен жуыңыз, шайып, кептіріңіз.
- Негізді (8) тегіс және тұрақты бетке, ылғал және жылу көздерінен, ашық оттан алыс, желілік розеткаға қолжетімділік үнемі ашық болатындай етіп орналастырыңыз.
- Негізге (8) «MAX» белгісіне (6) дейін су құйыңыз.
- Негізді (8) қыздыру элементіне (4) орнатыңыз, ол үшін шығыңқы бөліктерді қыздыру элементінің (7) артқы жағына негіз (5) тесігіне қойыңыз және қыздыру элементінің (7) алдыңғы бөлігін орнату орнына түсіріңіз.
- Желілік бау ашасын розеткаға салыңыз, температура реттегіштің (9) тұтқасын бұрып, оны «MAX» күйіне орнатыңыз, осы жерде жарықтық индикатор (10) жанады.
- Қыздыру элементі (7) берілген температураға дейін қызғаннан кейін, жарықтық индикатор (10) сөнеді, температура реттегіш (9) тұтқасын «MIN» күйіне орнатып, грильді өшіріңіз, желілік бау ашасын розеткадан шығарыңыз.
- Грильдің толық суығанын күтіңіз.
- Ыстық грильдің орнын ауыстыруға болмайды, оның толық суығанын күтіңіз, грильдің орнын ауыстырған кезде тасымалдауға арналған қолсаптан (3) ұстаңыз.

Ескерту: – грильді бірінші рет қолданған кезде қыздыру элементі (7) күйеді, осы жерде аздаған мөлшердегі түтін немесе жағымсыз иіс пайда болуы мүмкін.

Бұл жағдайға жол беріледі және ақау болып табылмайды.

ГРИЛЬДЕ ТАҒАМДАР ДАЙЫНДАУ НАЗАР АУДАРЫҢЫЗ!

- Негізге (8) құйылған судың бар болуы гриль орнатылған бетті қыздыру температурасын төмендетеді.
 - Тамақ дайындаған кезде үнемі судың деңгейін (6) қадағалаңыз, егер судың деңгейі «MIN» (6) белгісінен төмен түссе, онда қыздыру элементін (7) шешіңіз және содан кейін ғана негізге (8) «MAX» (6) белгісіне дейін су толтырыңыз.
 - Тамақ дайындау уақыты пайдаланылатын тағамдарға байланысты болады.
 - Азықтарды тамақ етіп жер алдында олардың толық қуырылғанына көз жеткізіңіз.
 - Тамақ дайын болғаннан кейін оны тордан (1) шешіңіз, қосулы тұрған гриль кезінде тамақтың торда (1) ұзақ болуы оның өртенуіне әкелуі мүмкін.
 - Грильді тегіс тұрақты, ылғал және жылу, ашық от көздерінен алыс жерге желілік розеткаға қолжетімділік еркін болатындай етіп орналастырыңыз.
 - Грильді оның негізінен қабырғаға дейін 20 см кем емес қашықтық қалатындай, ал грильдің үстіндегі кеңістік 30 см кем емес болатындай етіп орнатыңыз.
 - Грильді оңай тұтанатын материалдардың немесе сұйықтықтардың, сонымен қатар жылу деформациясына бейімделген заттардың маңына орнатуға және пайдалануға болмайды.
 - Грильді жақсы желдетілетін жерлерде пайдаланыңыз.
 - Негізге (8) судың «MAX» (6) белгісіне дейін құйылғанына көз жеткізіңіз.
 - Торды (4) өсімдік майымен сүртіңіз және оны орнату орнына (2) орнатыңыз.
- Ескерту:**
- тамақ дайындау уақыты кезінде торды (4) негіздің (8) тесігіне (2) орната немесе торды (4) негіздің (8) тесігіне (2) орнатып, жоғары көтере аласыз.
 - желілік баудың ашасын розеткаға салыңыз, температура реттегішті (9) қажетті позицияға (позицияны пайдаланушы таңдайды)

орнатыңыз, осы жерде жарықтық индикатор (10) жанады.

- қыздыру элементі (7) берілген температураға дейін қызған кезде, жарықтық индикатор (10) өшеді, тамақ дайындауға кірісуге болады.
 - тамақты абайлап торға (4) салыңыз, тамақтан бөлінген майдың немесе сөлдің ықтимал тамшыларынан күйіп қалудан сақтаныңыз.
- Назар аударыңыз! Жұмыс істеген кезде қыздыру элементі (7), тор (4) мен негіздің жоғарғы бөлігі (8) қатты қызды, күйіп қалмау үшін ыстық беттерге қол тигізбеңіз. Азықтарды торға (4) қоюға болмайды және оларды қорғалмаған қолмен бұрамаңыз, ас үй аксессуарларын пайдаланыңыз.**
- Тамақ дайын болғаннан кейін оларды тордан (4) шешіңіз.
 - Дайын болған тамақтарды ыдысқа салып алыңыз.
 - Жарық индикаторы (10) сөнгенін күтіңіз, тамақ дайындауды жалғастыруға болады.
 - Тамақ дайындап болғаннан кейін температура реттегіш (9) тұтқасын «MIN» күйге белгілеп, желілік баудың ашасын розеткадан шығарыңыз.
 - Грильді тазалауды жүргізу алдында, оның толық салқындауын күтіңіз.

ТАЗАЛАУ ЖӘНЕ КҮТІМ

- Грильді әр пайдаланған сайын тазалау керек.
- Грильмен жұмыс істедуді аяқтағаннан кейін температура реттегіш (9) тұтқасын «MIN» күйге белгілеп, желілік баудың ашасын розеткадан шығарыңыз.
- Торды (4) шешіп, тазалаңыз, торды бейтарап жуатын құралмен жуыңыз, шайып, артынан құрғатып сүртіңіз.
- Қыздыру элементін шешіңіз, қыздыру элементінің (7) суығандығына көз жеткізіңіз, қыздыру элементін (7) жұмсақ жай ғана дымқыл матамен сүртіңіз, артынан құрғатып сүртіңіз.
- Негізден (8) судың қалдықтарын төгіп тастаңыз, негізді (8) бейтарап жуатын құрал бар жылы сумен жуыңыз, артынан құрғатып сүртіңіз.
- Грильді тазалау үшін абразивтік жуатын құралдарды, еріткіштер немесе металл жөкені пайдалануға тыйым салынады.
- Қыздыру элементін (7), желілік бауды және желілік бау ашасын суға немес басқа да кезкелген сұйықтықтарға салуға болмайды.

ҚАЗАҚША

САҚТАУ

- Грильді сақтауға алып қоярдың алдында оны тазалап алыңыз.
- Грильді құрғақ салқын, балалардың және мүмкіндіктері шектеулі адамдардың қолы жетпейтін жерде сақтаңыз.

ЖИНАҚ

Жинақтағы гриль – 1 дана.
Нұсқаулық – 1 дана.

ТЕХНИКАЛЫҚ СИПАТТАМАЛАРЫ

Қуаттандыру кернеуі: 220-240 В ~ 50 Гц
Номиналдық тұтынатын қуаттылығы: 2000 Вт

ҚАЙТА ӨНДЕУ



Қоршаған ортаны қорғау мақсатында, аспаптың және қуаттандыру элементтерінің (егер жинақтың құрамына кірсе) қызмет ету мерзімі аяқталғаннан кейін, оларды күнделікті тұрмыстық қалдықтармен бірге тастауға болмайды, аспап пен қуаттандыру элементтерін ары қарай кәдеге асыру үшін мамандандырылған орындарға өткізу керек. Бұйымдарды қайта өңдеу кезінде пайда болатын қалдықтар белгіленген тәртіп бойынша келесі қайта өңделетін міндетті жинауға жатады.

Берілген өнімді қайта өңдеу туралы қосымша ақпаратты алу үшін жергілікті муниципалитетке, тұрмыстық қалдықтарды қайта өңдеу қызметіне немесе берілген өнімді Сіз сатып алған дүкенге хабарласыңыз.

Дайындаушы аспапты жақсарту мақсатында, алдын-ала хабарламай, аспаптың дизайнын, конструкциясы және оның жұмыс қағидатына әсер етпейтін техникалық сипаттарын өзгерту құқығын өзіне қалдырады, соған байланысты нұсқаулық пен бұйымның арасында кейбір айырмашылықтар болуы мүмкін. Егер пайдаланушы осындай сәйкессіздіктерді анықтаса, нұсқаулықтың жаңартылған нұсқасын алу үшін сәйкессіздік туралы info@maxwell-products.ru электрондық пошта-сына хабарлауыңызды сұраймыз.

Құрылғының жұмыс уақыты – 3 жыл

Гарантиялық міндеттілігі

Гарантиялық жағдайдағы қаралып жатқан бөлшектер дилерден тек сатып алынған адамға ғана беріледі. Осы гарантиялық міндеттілігіндегі шағымдалған жағдайда төлеген чек немесе квитанциясын көрсетуі қажет.



ГРИЛЬ MW-1985

Використовуйте гриль для приготування м'ясних, рибних або овочевих продуктів.

ОПИС

1. Опорні ніжки
2. Місця установлення решітки
3. Ручки для перенесення
4. Решітка
5. Отвори для установлення нагрівального елемента
6. Мітки рівня води «MIN, MAX»
7. Нагрівальний елемент
8. Основа гриля
9. Регулятор температури
10. Світловий індикатор

УВАГА!

Для додаткового захисту від можливого удару електричним струмом доцільно встановити в ланцюзі живлення пристрій захисного вимкнення (ПЗВ) з номінальним струмом спрацьовування, що не перевищує 30 мА, для установлення ПЗВ зверніться до фахівця.

ЗАХОДИ БЕЗПЕКИ

Перед використанням гриля уважно прочитайте керівництво з експлуатації та зберігайте його протягом усього терміну експлуатації. Використовуйте гриль тільки за його прямим призначенням, як вказано у цій інструкції. Неправильне поводження з грилем може призвести до його поломки, завдання шкоди користувачеві або його майну.

- Перед увімкненням в мережу переконайтеся, що робоча напруга пристрою відповідає напрузі електричної мережі.
- Мережний шнур забезпечений «євровилкою»; вмикайте її у розетку, що має надійний контакт заземлення.
- Щоб уникнути ризику виникнення пожежі, не використовуйте перехідники при підмиканні пристрою до електричної розетки.
- Не використовуйте гриль поза приміщенням.
- Ніколи не залишайте працюючий гриль без нагляду.
- Розміщайте пристрій на рівній стійкій теплостійкій поверхні далеко від
- джерел тепла, вологи та відкритого полум'я так, щоб доступ до мережної розетки завжди був вільним.

- Не встановлюйте та не використовуйте гриль поблизу легкозаймистих матеріалів або рідин, а так само предметів, підданих тепловій деформації.
- Використовуйте пристрій в місцях з доброю вентиляцією.
- Щоб уникнути займання, у жодному разі не розміщайте пристрій поряд з занавісками або шторами та не накривайте його під час роботи.

Будьте обережні: Під час роботи деталі гриля сильно нагріваються, щоб уникнути опіків, не торкайтеся гарячих поверхонь.

- Будьте обережні, не підносьте руки та не розміщайте інші відкриті ділянки тіла близько до решітки для приготування продуктів та нагрівального елемента.
- Забороняється використовувати пристрій для приготування заморожених продуктів, розморозьте продукти перед їх приготуванням.

УВАГА! Знімайте продукти з решітки відразу після їх приготування, при тривалому знаходженні продуктів при увімкнутому пристрої може статися займання продуктів.

- Не переміщайте гарячий гриль, дочекайтеся повного його остигання, при переміщенні гриля тримайтеся за ручки для перенесення.
- Вимикайте гриль з мережі перед його чищенням або у випадку, якщо ви їм не користуєтесь.
- Не допускайте звисання мережного шнура зі столу, а також його контакту з гарячими поверхнями або гострими окрайками кухонних меблів.
- Вимикаючи пристрій з електромережі, ніколи не тягніть та не смикайте за мережний шнур, візьміться за мережну вилку та акуратно витягніть її з розетки.
- Не торкайтеся пристрою та не беріться за вилку мережного шнура мокрими руками.
- Не користуйтеся пристроєм в безпосередній близькості від кухонної раковини та не піддавайте його дії вологи.
- Щоб уникнути удару електричним струмом, забороняється занурювати мережний шнур, вилку мережного шнура або нагрівальний елемент у воду або будь-які інші рідини. Якщо сталося падіння гриля у воду, не торкайтеся гриля, негайно вийміть вилку мережного шнура з розетки і тільки після цього дістаньте гриль з води.

УКРАЇНСЬКИЙ

Зверніться до будь-якого авторизованого (уповноваженого) сервісного центру для огляду або ремонту гриля.

- Не дозволяйте дітям торкатися корпусу гриля, мережного шнура або вилки мережного шнура під час роботи гриля.
- Цей пристрій не призначений для використання дітьми.
- Пристрій не призначений для використання особами (включаючи дітей) зі зниженими фізичними, психічними і розумовими здібностями або при відсутності у них досвіду або знань, якщо вони не знаходяться під контролем або не проінструктовані щодо використання пристрою особою, відповідальною за їх безпеку.
- Здійснюйте нагляд за дітьми, щоб не допустити використання пристрою як іграшки.
- Встановлюйте пристрій під час роботи і у перервах між робочими циклами у місцях, недоступних для дітей.
- З міркувань безпеки дітей не залишайте поліетиленові пакети, що використовуються як упаковка, без нагляду.

Увага! Не дозволяйте дітям грати з поліетиленовими пакетами або плівкою. **Небезпека задущення!**

- Періодично перевіряйте цілісність мережного шнура та вилки мережного шнура.
- Не використовуйте пристрій, якщо пошкоджений мережний шнур або вилка мережного шнура, якщо пристрій працює з перебоями, а також після його падіння.
- Забороняється самостійно ремонтувати пристрій. Не розбирайте пристрій самостійно, при виникненні будь-яких несправностей, а також після падіння пристрою вимкніть пристрій з електричної розетки та зверніться до будь-якого авторизованого (уповноваженого) сервісного центру за контактними адресами, вказаними у гарантійному талоні та на сайті www.maxwell-products.ru.
- Перевозьте пристрій лише в заводській упаковці.
- Зберігайте пристрій у місці, недоступному для дітей та людей з обмеженими можливостями.

ПРИСТРІЙ ПРИЗНАЧЕНИЙ ТІЛЬКИ ДЛЯ ПОБУТОВОГО ВИКОРИСТАННЯ У ЖИТЛОВИХ ПРИМІЩЕННЯХ, ЗАБОРОНЯЄТЬСЯ КОМЕР-

ЦІЙНЕ ВИКОРИСТАННЯ ТА ВИКОРИСТАННЯ ПРИСТРОЮ У ВИРОБНИЧИХ ЗОНАХ ТА РОБОЧИХ ПРИМІЩЕННЯХ.

ПЕРЕД ПЕРШИМ ВИКОРИСТАННЯМ

У разі транспортування або зберігання пристрою в холодних (зимових) умовах необхідно витримати його при кімнатній температурі не менше трьох годин.

- Перед першим вмиканням переконайтеся, що напруга електричної мережі відповідає напрузі, вказаній на корпусі пристрою.
- Витягніть гриль з упаковки, видаліть всі пакувальні матеріали та рекламні наклейки, що заважають роботі пристрою.
- Зніміть решітку (4).
- Трохи підніміть передню частину та зніміть нагрівальний елемент (7).
- Протріть нагрівальний елемент (7) та основу (8) злегка вологою тканиною, після чого витріть насухо.
- Промийте решітку (4) у теплій воді з використанням м'якого мийного засобу, промийте та просушіть.
- Установіть основу (8) на рівну та стійку поверхню далеко від джерел тепла, вологи та відкритого полум'я так, щоб доступ до мережної розетки завжди був вільним.
- Залийте в основу (8) воду до мітки «MAX» (6).
- Установіть на основу (8) нагрівальний елемент (7), для цього вставте виступи на задній частині нагрівального елемента (7) в отвори на основі (5) та опустіть передню частину нагрівального елемента (7) у місце установлення.
- Вставте вилку мережного шнура в розетку, поверніть ручку регулятора температури (9) та установіть її у положення «MAX», при цьому засвітиться індикатор (10).
- Коли нагрівальний елемент (7) нагріється до заданої температури, світловий індикатор (10) погасне, вимкніть гриль, встановивши ручку регулятора температури (9) у положення «MIN», вийміть вилку мережного шнура з розетки.
- Дочекайтеся повного остигання гриля.
- Не переміщайте гарячий гриль, дочекайтеся повного його остигання, при переміщенні гриля тримайтеся за ручки для перенесення (3).

Примітка: - при першому використанні гриля нагрівальний елемент (7) обгорає, при цьому

може з'явитися невелика кількість диму або стороннього запаху.

Це допустимо і дефектом не є.

ПРИГОТУВАННЯ ПРОДУКТІВ У ГРИЛІ

УВАГА!

- Наявність води, налитої в основу (8), знижує температуру нагрівання поверхні, на яку встановлен гриль.
- Під час приготування продуктів завжди наглядуйте за рівнем води (6), якщо рівень води опуститься нижче мітки «MIN» (6), вимкніть гриль, зніміть нагрівальний елемент (7) і тільки після цього долийте воду в основу (8) до мітки «MAX» (6).
- Час приготування залежить від використуваних продуктів.
- Перед вживанням продуктів в їжу переконайтеся, що вони повністю просмажені.
- Знімайте продукти з решітки (4) відразу після приготування, тривале знаходження продуктів на решітці (4) при увімкненому грилі може призвести до їхнього займання.
- Установіть гриль на рівній стійкій поверхні далеко від джерел вологи, тепла та відкритого полум'я так, щоб доступ до електричної розетки завжди був вільним.
- Установіть гриль так, щоб від стіни до основи гриля залишалася відстань не менше 20 см, а вільний простір над грилем становив не менше 30 см.
- Не встановлюйте та не використовуйте гриль поблизу легкозаймистих матеріалів або рідин, а також предметів, підданих теплової деформації.
- Використовуйте гриль в місцях з доброю вентиляцією.
- Переконайтеся що в основу (8) налита вода до позначки «MAX» (6).
- Злегка змажте рослинною олією решітку (4) та установіть її на місце установлення (2).

Примітка:

- під час приготування продуктів ви можете установити решітку (4) отвори (2) основи (8) або підняти вище, встановивши решітку (4) у поглиблення (2) на основи (8).
- Вставте вилку мережного шнура в розетку, установіть регулятор температури (9) у необхідну позицію (позиція підбирається користувачем), при цьому засвітиться світловий індикатор (10).
- Коли нагрівальний елемент (7) нагріється до заданої температури, світловий індика-

тор (10) погасне, можна починати приготування продуктів.

- Обережно покладіть продукти на решітку (4), остерігайтеся опіків можливими бризками жиру або соку, що виділяються з продуктів.

Увага! Під час роботи нагрівальний елемент (7), решітка (4) та верхня частина основи (8) сильно нагріваються, щоб уникнути опіків, не торкайтеся гарячих поверхонь.

Не кладіть продукти на решітку (4) та не перевертайте їх незахищеними руками, використовуйте кухонні аксесуари.

- Після того, як продукти приготуються, зніміть їх з решітки (4).
- Перекладіть приготовані продукти у відповідний посуд.
- Дочекайтеся, коли світловий індикатор (10) погасне, можна продовжити приготування продуктів.
- Завершивши приготування продуктів, установіть ручку регулятора температури (9) у положення «MIN» та вийміть вилку мережного шнура з розетки
- Перш ніж проводити чищення гриля, дочекайтеся його повного остигання.

ЧИЩЕННЯ ТА ДОГЛЯД

- Робіть чищення гриля після кожного використання.
- Завершивши роботу с грилем, вимкніть його, встановивши ручку регулятора температури (9) у положення «MIN», витягніть вилку мережного шнура з розетки.
- Зніміть та очистіть решітку (4), промийте решітку водою з нейтральним мийним засобом, ополосніть, потім витріть насухо.
- Зніміть нагрівальний елемент, переконайтеся, що нагрівальний елемент (7) остигнув, протріть нагрівальний елемент (7) м'якою, злегка вологою тканиною, після чого витріть насухо.
- З основи (8) злийте залишки води, промийте основу (8) теплою водою з нейтральним мийним засобом, потім витріть та просушіть.
- Забороняється використовувати для чищення гриля абразивні мийні засоби, розчинники або металеві мочалки.
- Ніколи не занурюйте нагрівальний елемент (7), мережний шнур та вилку мережного шнура у воду або будь-які інші рідини.

УКРАЇНСЬКИЙ

ЗБЕРІГАННЯ

- Перш ніж забрати гриль на зберігання, зробіть його чищення.
- Зберігайте гриль у сухому прохолодному місці, недоступному для дітей та людей з обмеженими можливостями.

КОМПЛЕКТАЦІЯ

Гриль у зборі – 1 шт.
Інструкція – 1 шт.

ТЕХНІЧНІ ХАРАКТЕРИСТИКИ

Напруга живлення: 220-240 В ~ 50 Гц
Номинальна споживана потужність: 2000 Вт

УТИЛІЗАЦІЯ



Для захисту навколишнього середовища після закінчення терміну служби пристрою та елементів живлення (якщо входять до комплекту) не викидайте їх разом зі звичайними побутовими відходами, передайте пристрій та елементи живлення у спеціалізовані пункти для подальшої утилізації.

Відходи, що утворюються при утилізації виробів, підлягають обов'язковому збору з подальшою утилізацією установленим порядком.

Для отримання додаткової інформації про утилізацію даного продукту зверніться до місцевого муніципалітету, служби утилізації побутових відходів або до крамниці, де Ви придбали цей продукт.

Виробник зберігає за собою право змінювати дизайн, конструкцію та технічні характеристики, які не впливають на загальні принципи роботи пристрою, без попереднього повідомлення, через що між інструкцією та виробом можуть спостерігатися незначні відмінності. Якщо користувач виявив такі невідповідності, просимо повідомити про це по електронній пошті info@maxwell-products.ru для отримання оновленої версії інструкції.

Термін служби пристрою – 3 роки

Гарантія

Докладні умови гарантії можна отримати в дилера, що продав дану апаратуру. При пред'явленні будь-якої претензії протягом терміну дії даної гарантії варто пред'явити чек або квитанцію про покупку.



Даний продукт відповідає вимогам Директиви 2014/30/ЄС щодо електромагнітної сумісності та Директиви 2014/35/ЄС щодо низьковольтного обладнання.

ГРИЛЬ MW-1985

Гриль эт, балык же жашылча-жемиш азыктарды бышыруу үчүн колдонулат.

СЫПАТТАМА

1. Таяныч буттары
2. Панжараны орнотуу жайлары
3. Көтөрүп ташуу үчүн туткасы
4. Панжара
5. Ысытуу элементин орнотуу үчүн тешиги
6. Суу деңгээлинин белгилери «MIN, MAX»
7. Ысытуучу элемент
8. Грильдин негизи
9. Температуранын жөндөгүчү
10. Жарык индикатору

КӨҢҮЛ БУРУҢУЗ!

Мүмкүн болгон электр ток уруудан кошумча коргонуу үчүн электр тармагында потенциалдуу иштеткен тогу 30 МА ашырбаган коргоп өчүрүүчү аспабын орнотулушу максатка ылайыктуу, аспапты орнотуу үчүн адиске кайрылыңыз.

КООПСУЗДУК ЧАРАЛАРЫ

Электр шайманды пайдалануудан мурун колдонмону көңүл коюп окуп-үйрөнүңүз, бүткүл кызмат мөөнөтүнө сактап алыңыз. Шайманды түздөн-түз арналышы боюнча гана, ушул колдонmodo баяндалганга ылайык колдонуңуз. Шайманды туура эмес пайдалануу анын бузулуусуна, колдонуучуга же колдонуучунун мүлкүнө зыян келтирүүгө алып келиши мүмкүн.

- Шайманды электр тармагына кошуудан мурун анын иштөө чыңалуусу электр тармагындагы чыңалуусуна ылайык болгонун текшериниз.
- Электр шнуру «европалык сайгычы» менен жабдылган; аны бекем жердетүү контакты бар розеткасына туташтырыңыз.
- Өрт коркунучун жоюу үчүн аспапты электр розеткасына туташтырганда кошуучу түзүлмөлөрдү колдонбоңуз.
- Грильди имараттардын сыртында колдонбоңуз.
- Иштеп турган грильди эч качан кароосуз калтырбаңыз.
- Түзмөктү тегиз туруктуу ысыкка чыдамдуу беттин үстүнө, нымдуулук,
- жылуулук жана ачык от булактарынан алыс, электр розеткага бош жеткендей кылып орнотуңуз.

- Грильди бат жалындап кетүүчү материалдар же суюктуктар жана ысыктан бузула турган буюмдардын жанында орнотпоңуз да колдонбоңуз.
- Желдөө жакшы болгон жерлерде түзмөктү иштетиңиз.
- Өрт коркунучун жоюу үчүн түзмөктү пардалардын жанына жайгаштырбай, иштеген учурунда үстүн жаппаңыз.

Этият болуңуз: шайман иштеп турган убагында грильдин бөлүктөрү абдан ысыйт, күйүк болбоо үчүн ысык беттерин тийбеңиз.

- Этият болуңуз, колунуздун же денеңиздин башка ачык бөлүктөрүн азыктарды бышыруу үчүн панжарага жана ысытуу элементтине жакын кармабаңыз.
- Шайманды тоңдурулган азыктарды бышыруу үчүн колдонбоңуз, азыктарды бышыруунун алдында эритип алыңыз.

КӨҢҮЛ БУРУҢУЗ! Азыктарды бышыруудан соң аларды панжарадан дароо алып салыңыз, азыктар иштеп турган түзмөктүн үстүндө көпкө турганда алар жалындап кетүү мүмкүн.

- Ысык грильди жылдырбаңыз, ал муздаганын күтүңүз, грильди жылдырганда көтөрүп ташуу үчүн туткаларынан кармаңыз.
- Тазалагандан мурун жана грильди пайдаланбаган учурда аны электр тармагынан суруңуз.
- Электр шнуру столдун кырынан арта сыланып, ысык беттерге же ашкана эмеректин учтуу кырларына тийгенине жол бербениз.
- Шайманды электр тармагынан сурганды шнурду кармап эч качан тартпаңыз да жулбаңыз, сайгычын кармап, акырын розеткасынан чыгарыңыз.
- Шаймандын корпусун жана электр шнурдун сайгычын суу колуңуз менен тийбеңиз.
- Ашканадагы раковинанын тикеден-тике жанында түзмөктү колдонбоңуз, нымдуулуктун таасиринен коргоңуз.
- Ток урбас үчүн электр шнурун, кубаттуучу сайгычын же ысытуу элементин сууга же башка суюктуктарга салбаңыз. Гриль сууга түшкөн болсо, аны тийбеңиз, токтоосуз кубаттуучу сайгычты розеткадан суруп, андан кийин гана грильди суудан чыгарсаңыз болот. Шайманды текшерүү жана оңдотуу үчүн автордоштурулган (ыйгарым укуктуу) тейлөө борборуна кайрылыңыз.

КЫРГЫЗ

- Түзмөк иштеп турган убагында балдарга грильдин корпусун, тармактык шуруна же тармактык шнурдун айрысына тийүүгө уруксат бербейиз.
- Бул түзмөк балдар колдонгону үчүн арналган эмес.
- Бул шайман дене күчү, сезими же акыл-эси жагынан жөндөмдүүлүгү чектелген (ошонун ичинде балдар да) адамдар же колдонуу боюнча тажрыйбасы же билими жок болгон адамдар, эгерде алардын коопсуздугуна жооптуу адам аларды көзөмөлдөп же инструкциялаган болбосо колдонуу үчүн ылайыкташтырылган эмес.
- Түзмөктү оюнчук катары колдонбоо үчүн балдарга көз салыңыз.
- Шайман иштеп турган учурунда же иштөө циклдердин арасында аны балдардын колу жетпеген жеринде орнотуңуз.
- Балдардын коопсуздугу үчүн таңгак катары колдонулган полиэтилен баштыктарды кароосуз таштабаңыз.

Көңүл буруңуз! Полиэтилен баштыктар же таңгак пленкасы менен ойногонго балдарга уруксат бербейиз. Бул тумчуугунун коркунучун жаратат!

- Электр шурунун жана кубаттуучу сайгычтын абалын мезгилдүү түрдө текшерип туруңуз.
- Электр шурунун, кубаттуучу сайгычынын бузулуулары бар болсо, шайман иштеп-иштебей турса же кулап түшсө аны иштетпеңиз.
- Шайманды өз алдынча ондоого тыюу салынат. Шайманды өз алдынча ажыратпай, ар кыл бузулуулар пайда болгон же шайман кулап түшкөн учурларда аны розеткадан суруп, кепилдик талонундагы же www.maxwell-products.ru сайтындагы тизмесине кирген автордоштурулган (ыйгарым укуктуу) тейлөө борборуна кайрылыңыз.
- Шайманды заводдук таңгагында гана транспорттоо зарыл.
- Түзмөктү балдар жана жөндөмдүүлүгү төмөн болгон адамдар колу жетпеген жерлерде сактаңыз.

ТҮЗМӨК ТУРАК ЖАЙЛАРДА ТУРМУШ-ТИРИЧИЛИК КОЛДОНУУГА ГАНА АРНАЛГАН, КОММЕРЦИЯЛЫК КОЛДОНУУГА, ӨНӨР ЖАЙ ЗОНАЛАРЫНДА ЖЕ ЖУМУШ ИМАРАТТАРДА КОЛДОНУУГА ТЫЮУ САЛЫНАТ.

БИРИНЧИ КОЛДОНУУНУН АЛДЫНДА

Муздак (кыш) шарттарда шайманды транспорттоодон же сактоодон кийин аны эки сааттан кем эмес мөөнөткө үй температурасында сактоо зарыл.

- Шайманды биринчи иштетүүнүн алдында анын корпусунда жазылган чыңалуусу электр тармагынын чыңалуусуна ылайык болгонун текшерип алыңыз.
- Грильди таңгактан чыгарып, болгон таңгак материалдары менен шаймандын нормалдуу иштөөсүнө тоскоолдук кылган ар кыл чаптамаларды алып салыңыз.
- Панжараны чечиңиз (4).
- Асты жагын көтөрүп, ысытуу элементин (7) чечиңиз.
- Ысытуу элементи (7) менен негизин (8) бир аз нымдуу чүпүрөк менен сүртүп, андан соң кургатып сүртүңүз.
- Панжараны (4) жумшак жуучу каражат менен жылуу сууга жууп, чайкап, кургатып алыңыз.
- Негизин (8) тегиз туруктуу беттин үстүнө, нымдуулук, жылуулук жана ачык от булактарынан алыс, электр розеткага бош жеткендей кылып орнотуңуз.
- Негиздин (8) ичине «MAX» (6) белгисине чейин сууну куюңуз.
- Негизге (8) ысытуу элементин (4) орнотуңуз, ал үчүн ыстуу элементинин арты жагындагы чыгып турган жайларын (7) негиздеги тешиктерине (5) орнотуп ыстуу элементинин (7) асты жагын орнотуу жайына төмөндөтүңүз.
- Кубаттуучу сайгычын розеткага сайып, температура жөндөгүчүн (9) бурап, «MAX» абалына коюңуз, ошондо жарык индикатору (10) күйөт.
- Ысытуучу элемент (7) коюлган температурага чейин ысыганда, жарык индикатор (10) өчөт, температура жөндөгүчүн (9) «MIN» абалына коюп, грильди өчүрүңүз, кубаттуучу сайгычын электр розеткадан ажыратыңыз.
- Гриль толугу менен муздаганын күтүңүз.
- Ысык грильди жылдырбаңыз, ал муздаганын күтүңүз, грильди жылдырганда көтөрүп ташуу үчүн туткаларынан (3) кармаңыз.

Эскертүү: - Грильди биринчи колдонгондо ысытуу элементтердин (7) сырткы катмары күйүп, бир аз түтүн же башкача жыт чыгуу мүмкүн.

Бул нормалдуу болуп, бузулуу эмес.

АЗЫКТАРДЫ ГРИЛЬДЕ ДАЯРДОО КӨНҮЛ БУРУҢУЗ!

- Негиздин (8) ичине куюлган суу гриль коюлган беттин температурасын төмөндөтөт.
- Азыктарды бышырууда суу деңгээлин (6) ар дайым байкап туруңуз, суунун деңгээли «MIN» (6) белгисинен төмөн болуп калса, грильди өчүрүп, ысытуу элементин (7) чечип, андан кийин гана сууну негизге (8) «MAX» (6) белгисине чейин куюңуз.
- Бышыруу мөөнөтү колдонулган азыктарга байланыштуу.
- Азыктарды жегенден мурун алар толугу менен куурулганын текшерип алыңыз.
- Азыктарды панжарадан (4) бышыруудан кийин дароо алыңыз, гриль иштеп турган учурда азыктар панжарада (4) көпкө чейин калса, алар жалындап кетүү мүмкүн.
- Грильди тегиз, туруктуу, ысыка чыдамдуу беттин үстүнө, нымдуулук, жылуулук жана ачык өстүн булактарынан алыс электр розеткага бош жеткендей кылып орнотуңуз.
- Грильди анын негизи менен дубалдын арасында 20 см кем эмес аралыкты, үстү жагында 30 см кем эмес бош аралыкты калтырып орнотуңуз.
- Грильди бат жалындап кетүүчү материалдардын же суюктуктардын жана ысыктан бузула турган буюмдардын жанында колдонбоңуз.
- Желдөө жакшы болгон жерлерде грильди иштетиниз.
- Негизинде (8) суу «MAX» (6) белгисине чейин куюлганын текшерип алыңыз.
- Панжараны (4) өсүмдүк май менен бир аз майлап, аны орнотуу жайына (2) орнотуңуз.

Эскертүү:

- *азыктарды бышыруу убагында сиз панжараны (4) негиздеги (8) тешиктерине орнотуп, же панжараны (4) негиздеги (8) оюктарына (2) киргизип жогоруураак орнотсоңуз болот.*
- Кубаттуучу сайгычын розеткага сайып, температура жөндөгүчүн (9) керектүү абалына (абалды колдонуучу аныктайт) коюңуз, ошондо жарык индикатору (10) күйөт.
- Ысытуу элемент (7) коюлган температурага чейин ысыганда, жарык индикатору (10) өчөт, азыктарды бышырып баштасаңыз болот.
- Азыктарды панжаранын (4) үстүнө акырындык менен калыңыз, азыктардан

чыккан мүмкүн шире же май чачырагандан күйүк алуудан этият болуңуз.

Көңүл буруңуз! Иштетүү убагында ысытуу элемент (7), панжара (4) менен негиздин (8) үстү жагы абдан ысыйт, күйүк болбоо үчүн ысык беттерди тийбеңиз.

Азыктарды панжарага (4) корголбогон колуңуз менен салбаңыз да аларды оодарбаңыз, ашкана колкаптарды колдонуңуз.

- Азыктар даяр болгондон кийин аларды панжарадан (4) алыңыз.
- Даяр азыктарды ылайыктуу идишке салыңыз.
- жарык индикатору (10) өчкөнүн күтүп, азыктарды бышырууну улантсаңыз болот.
- Азыктарды бышырып бүткөндө температура жөндөгүчүн (9) «MIN» абалына коюңуз, кубаттуучу сайгычын электр розеткасынан ажыратыңыз.
- Грильди тазалагандын алдында ал толугу менен муздаганын күтүңүз.

ТАЗАЛОО ЖАНА КАРОО

- Грильди ар колдонуудан кийин тазалап туруңуз.
- Грильди иштетип бүткөндө, температура жөндөгүчүн (9) «MIN» абалына коюп аны өчүрүңүз, кубаттуучу сайгычын электр розеткасынан ажыратыңыз.
- Панжараны (4) чечип, аны нейтралдуу жуучу каражат менен жууп, чайкап, кургатып сүртүңүз.
- Ысытуучу элементин чечип, ысытуучу элемент (7) муздаганын текшерип, ысытуучу элементин (7) жумшак бир аз нымдуу чүпүрөк менен сүртүп, кургатып сүртүңүз.
- Негизинен (8) калган сууну төгүп, негизди (8) нейтралдуу жуучу каражат менен жылуу сууга жууп, сүртүп, кургатып алыңыз.
- Грильди тазалоо үчүн абразивдүү жуучу каражаттарды, эриткичтерди же металл сүргүлөрдү колдонууга тыюу салынат.
- Ысытуу элементти (7), электр шнурун жана кубаттануучу сайгычын сууга же башка суюктуктарга салбаңыз.

САКТОО

- Грильди сактоо жайына алып салуунун алдында аны тазалап алыңыз.
- Грильди балдар жана жөндөмдүүлүгү төмөн болгон адамдар колу жетпеген жерлерде сактаңыз.

КЫРГЫЗ

ЖАБДЫКТЫН ЖЫЙЫНТЫГЫ

Кураштырылган гриль – 1 даана.
Колдонмо – 1 даана

ТЕХНИКАЛЫК МҮНӨЗДӨМӨСҮ

Азык чыңалуусу: 220-240 В ~ 50 Гц
Номиналдуу иштетүү кубаттуулугу: 2000 Вт

УТИЛИЗАЦИЯЛОО



Айлана чөйрөөнү коргоо максатында шайман менен азыктандыруучу элементтердин (эгерде топтомго кирсе) кызмат мөөнөтү бүткөндөн кийин турмуш-тиричилик калдыктары менен бирге таштабаңыз, шайман менен азыктандыруучу элементти андан ары утилизациялоо үчүн адистештирилген пункттарга бериңиз. Шаймандарды утилизациялоодон пайда болгон калдыктарды милдеттүү түрдө чогултуп, андан соң белгиленген жолунда утилизациялоо зарыл.

Бул шайманды утилизациялоо жөнүндө кошумча маалымыт алуу үчүн жергиликтүү өкмөткө, турмуш-тиричилик калдыктарды утилизациялоо кызматына же бул шайманды алган дүкөнгө кайрылыңыз.

Өңдүрүүчү шаймандардын жалпы иштөө принциптерине таасир этпеген дизайн, конструкциясын жана техникалык мүнөздөмөлөрүн алдын ала эскертпей өзгөртүү укугун сактайт, ошол себептен колдонмо менен шаймандын маанилүү эмес айырмачылыктар болуу мүмкүн. Колдонуучу ушундай келишпегендиктерди тапса, ал жөнүндө info@maxwell-products.ru электрондук почтасына жазып, шаймандын жаңырланган версиясын алса болот.

Кызмат мөөнөтү – 3 жыл

Кепилдик

Кепилдик берүү шарттары тууралуу толук маалыматтар буюмду саткан сатуучудан алууга болот. Кепилдик шарттарына ылайык талап кылып сатылган товарга чек же дүмүрчөктү көрсөтүү керек.



RUS

Дата производства изделия указана в серийном номере на табличке с техническими данными. Серийный номер представляет собой одиннадцатизначное число, первые четыре цифры которого обозначают дату производства. Например, серийный номер 0606xxxxxx означает, что изделие было произведено в июне (шестой месяц) 2006 года.

GB

A production date of the item is indicated in the serial number on the technical data plate. A serial number is an eleven-unit number, with the first four figures indicating the production date. For example, serial number 0606xxxxxx means that the item was manufactured in June (the sixth month) 2006.

KZ

Бұйымның шығарылған мерзімі техникалық деректері бар кестедегі сериялық нөмірде көрсетілген. Сериялық нөмір он бір саннан тұрады, оның бірінші төрт саны шығару мерзімін білдіреді. Мысалы, сериялық нөмір 0606xxxxxx болса, бұл бұйым 2006 жылдың маусым айында (алтыншы ай) жасалғанын білдіреді.

UA

Дата виробництва виробу вказана в серійному номері на табличці з технічними даними. Серійний номер представляє собою одинадцятизначне число, перші чотири цифри якого означають дату виробництва. Наприклад, серійний номер 0606xxxxxx означає, що виріб був виготовлений в червні (шостий місяць) 2006 року.

KG

Буюм иштеп чыгарылган датасы сериялык номурунда техникалык маалыматтар жадыбалында көрсөтүлгөн. Сериялык номуру он бир орундуу сан болот, анын биринчи төрт саны өндүрүш датасын көрсөтөт. Мисалы, сериялык номуру 0606xxxxxx болгон буюм 2006 жылдын июнинде (алтынчы айында) өндүрүлгөн.



ЗАПРЕЩЕНО УТИЛИЗИРОВАТЬ
С БЫТОВЫМ МУСОРОМ.
ОБРАТИТЕСЬ НА СООТВЕТСТВУЮЩИЙ
ПУНКТ ПЕРЕРАБОТКИ ЭЛЕКТРИЧЕСКОГО
И ЭЛЕКТРОННОГО ОБОРУДОВАНИЯ.