

Maxwell

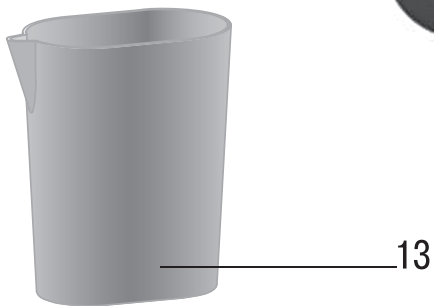
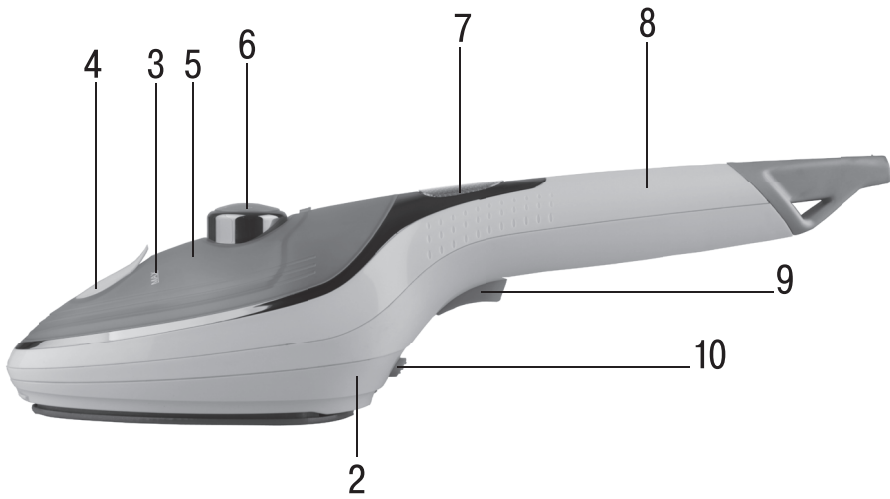
моя первая любовь

Инструкция по эксплуатации

RUS Инструкция по эксплуатации	3
GB Manual instruction	8
DE Die betriebsanweisung	12
KZ Пайдалану нұсқасы	17
UA Інструкція з експлуатації	22

Паровая щетка
MW-3701 W

www.maxwell-products.com, www.maxwell-products.ru



ПАРОВАЯ ЩЁТКА MW-3701 W

Устройство предназначено для глажения и чистки различных типов тканей и мебели.

ОПИСАНИЕ

1. Подставка
2. Подошва
3. Указатель максимального уровня воды «MAX»
4. Крышка заливочного отверстия
5. Резервуар для воды
6. Регулятор температуры
7. Индикатор нагрева подошвы
8. Ручка
9. Кнопка подачи пара
10. Кнопка снятия насадок
11. Насадка для чистки мебели
12. Насадка-щётка
13. Мерный стаканчик.

ВНИМАНИЕ!

Для дополнительной защиты целесообразно установить в цепи питания устройство защитного отключения (УЗО) с номинальным током срабатывания, не превышающим 30 мА, для установки УЗО обратитесь к специалисту.

МЕРЫ БЕЗОПАСНОСТИ

Перед началом эксплуатации электроприбора внимательно прочитайте настоящее руководство и сохраните его для использования в качестве справочного материала.

Используйте устройство только по его прямому назначению, как изложено в данном руководстве.

Неправильное обращение с прибором может привести к его поломке, причинению вреда пользователю или его имуществу.

- Перед первым включением паровой щётки, убедитесь, что напряжение электрической сети соответствует рабочему напряжению устройства.
- Сетевой шнур снабжен «евровилкой»; включайте её в розетку, имеющую надёжный контакт заземления.
- Во избежание риска возникновения пожара не используйте переходники при подключении устройства к электрической розетке.
- Во избежание перегрузки электрической сети никогда не включайте одновременно несколько устройств с большой потребляемой мощностью.
- Не допускайте соприкосновения сетевого шнура с горячими поверхностями, острыми предметами и кромками мебели. Избегайте повреждения изоляции сетевого шнура.
- В перерывах во время работы устанавливайте устройство на подставку на ровной устойчивой теплостойкой поверхности.
- Запрещается использовать прибор вне помещений и ванной комнате.
- Не используйте устройство в непосредственной близости от источников тепла или открытого пламени.
- Не используйте устройство в непосредственной близости от воды.
- Перед использованием прибора внимательно осмотрите сетевой шнур и убедитесь, что он не поврежден. Если вы обнаружили повреждение сетевого шнура, не пользуйтесь устройством.
- Используйте только насадки, входящие в комплект поставки. Прежде чем начать пользоваться устройством, убедитесь в том, что насадка установлена правильно, а крышка заливочного отверстия плотно закрыта.
- Запрещается заливать в резервуар для воды ароматизирующие жидкости, уксус, раствор крахмала, реагенты для удаления накипи, химические вещества и т.п.
- Всегда отключайте устройство от сети перед его чисткой, снятием/установкой насадок, перед тем как налить или вылить воду из резервуара, а также в том случае, если вы не пользуетесь устройством.
- Перед отключением или подключением устройства к электрической сети установите регулятор температуры в положение «min».
- Не закрывайте отверстия выхода пара и не вставляйте в них посторонние предметы.
- **ВНИМАНИЕ!** Поверхности устройства нагреваются во время работы. Во избежание ожогов не касайтесь горячих поверхностей и не располагайте открытые участки тела рядом с отверстиями выхода пара.
- Во время работы устройства остерегайтесь получения ожогов горячим паром, выходящим из отверстий выхода пара.
- Используйте прибор строго по назначению. Никогда не отпаривайте одежду,

РУССКИЙ

надетую на человека, так как температура выходящего пара очень высокая. Всегда вешайте одежду только на плечики.

- Не направляйте паровую щетку на людей, животных, растения, а также на мебель, электроприборы, книги и любые предметы, которые могут быть повреждены горячим паром.
- Не погружайте корпус прибора, сетевого шнур или вилку сетевого шнура в воду или любые другие жидкости.
- Не прикасайтесь к корпусу прибора и вилке сетевого шнура мокрыми руками.
- Не оставляйте прибор, включенный в сеть, без присмотра.
- Регулярно проводите чистку устройства.
- Перед тем как проводить чистку устройства, выньте вилку сетевого шнура из розетки и дождитесь остывания устройства.
- Осуществляйте надзор за детьми, чтобы не допустить использования прибора в качестве игрушки, и не разрешайте детям касаться корпуса прибора и сетевого шнура во время работы устройства.
- Данное устройство не предназначено для использования детьми младше 8 лет.
- Устанавливайте устройство во время работы и остывания в местах, недоступных для детей младше 8 лет.
- Дети старше 8 лет и люди с ограниченными возможностями могут пользоваться устройством, только если они находятся под присмотром лица, отвечающего за их безопасность, а так же если им были даны соответствующие и понятные инструкции о безопасном использовании устройства и тех опасностях, которые могут возникать при его неправильном использовании.
- Из соображений безопасности детей не оставляйте полиэтиленовые пакеты, используемые в качестве упаковки, без присмотра.

Внимание! Не разрешайте детям играть с полиэтиленовыми пакетами или пленкой. Опасность удушья!

- Устанавливайте и снимайте насадки только после полного остывания устройства.
- Отключая устройство от электросети, никогда не дергайте за сетевой шнур, возьмитесь за сетевую вилку и аккуратно извлеките её из розетки.

- Периодически проверяйте состояние сетевого шнура, вилки сетевого шнура и корпуса устройства.
- Не используйте устройство, если имеются повреждения сетевого шнура или вилки сетевого шнура, если устройство работает с перебоями, а также после его падения, в случае протекания воды или наличия видимых повреждений.
- Запрещается самостоятельно ремонтировать прибор. Не разбирайте прибор самостоятельно, при возникновении любых неисправностей, а также после падения устройства отключите прибор от сети и обратитесь в любой авторизованный (уполномоченный) сервисный центр по контактным адресам, указанным в гарантийном талоне и на сайте www.maxwell-products.ru
- Перевозите устройство только в заводской упаковке.
- Перед тем как убрать устройство на хранение, дайте ему полностью остыть и слейте остатки воды.
- Храните устройство в месте, недоступном для детей и людей с ограниченными возможностями.

УСТРОЙСТВО ПРЕДНАЗНАЧЕНО ТОЛЬКО ДЛЯ БЫТОВОГО ИСПОЛЬЗОВАНИЯ

Перед первым использованием В случае транспортировки или хранения устройства при пониженной температуре необходимо выдержать его при комнатной температуре не менее трех часов.

В резервуаре могут находиться следы воздействия воды – это нормальное явление, так как на производстве устройство проходило контроль качества.

- Распакуйте устройство, удалите любые наклейки, мешающие работе устройства.
- Проверьте целостность устройства, при наличии повреждений не пользуйтесь им.
- Убедитесь, что рабочее напряжение устройства соответствует напряжению сети.
- Протрите корпус устройства слегка влажной тканью, после чего вытрите насухо.

Примечание: При первом включении нагревательный элемент устройства обгорает, поэтому возможно появление постороннего запаха и небольшого количества дыма, это нормальное явление.

ВЫБОР ВОДЫ

Для наполнения резервуара рекомендуется использовать дистиллированную воду. Вы можете использовать водопроводную воду. Если водопроводная вода жёсткая, используйте дистиллированную воду.

НАПОЛНЕНИЕ РЕЗЕРВУАРА ДЛЯ ВОДЫ

- Прежде чем залить в резервуар (5) воду убедитесь в том, что устройство отключено от электрической сети, а регулятор температуры (6) находится в положении «min».
- Откройте крышку заливочного отверстия (4), используя мерный стаканчик (13), залейте воду в резервуар (5).
- Запрещается заливать в резервуар (5) ароматизированные жидкости, уксус, раствор крахмала, реагенты для удаления накипи, химические вещества и т.п.
- Не наливайте воду выше отметки «MAX» (3).
- Плотно закройте крышку заливочного отверстия (4).

Внимание!

- **Не допускайте попадания капель воды на корпус устройства, сетевого шнура и вилку сетевого шнура.**
- **Если во время работы необходимо долить воду, то отключите устройство, для этого выньте вилку сетевого шнура из электрической розетки.**

ТЕМПЕРАТУРА ГЛАЖЕНИЯ

Сухое глажение возможно при любой температуре подошвы (2). Паровое глажение, вертикальное отпаривание и чистка тканей возможны только при установке регулятора температуры (6) в положение «MAX», в противном случае из паровых отверстий подошвы (2) будут вытекать капли воды.

- Всякий раз перед глажением вещей смотрите на ярлык изделия, где указана рекомендуемая температура глажения.
- Если подобный ярлык отсутствует, но вы знаете тип ткани, то для выбора температуры пользуйтесь таблицей. Таблица применима только для гладких материалов. Если материал другого типа (гофрированный, рельефный и т.п.), то лучше всего его гладить при низкой температуре.

Тип ткани (температура)	Обозначение
Нейлон/акрил/ ацетат (низкая температура)	•
Шёлк/ район/полиэстер (средняя температура)	••
Шерсть/ Хлопок (высокая температура)	•••
Лён (Максимальная температура)	MAX

- Сначала отсортируйте вещи по температуре глажения: синтетику – к синтетике, шерсть – к шерсти, хлопок – к хлопку и т.д.
- Подошва (2) нагревается быстрее, чем остывает. Поэтому начните гладить при низкой температуре (например, синтетические ткани). Затем переходите к глажению при более высоких температурах (шёлк, шерсть). Изделия из хлопка и льна следует гладить в последнюю очередь.
- Если в состав ткани входят смесовые волокна, то необходимо установить самую низкую температуру (например, если изделие состоит из акрила и хлопка, то его следует гладить при температуре, подходящей для акрила «••»).
- Если вы не можете определить состав ткани, то найдите на изделии место, которое не бросается в глаза при носке.
- Опытным путём подберите температуру глажения (всегда начинайте с самой низкой температуры и постепенно повышайте её, пока не добьётесь желаемого результата).
- Вельветовые изделия и ткани, которые быстро лоснятся, следует гладить строго в направлении ворса, слегка нажимая на устройство.
- Шёлк и синтетические ткани следует гладить с изнаночной стороны.
- Не рекомендуется выполнять вертикальное отпаривание синтетических тканей.
- При отпаривании не прикасайтесь подошвой к материалу, чтобы избежать его оплавления.
- Используйте насадки (11), (12) для чистки тканей и мебели в режиме парового глажения или вертикального отпаривания (в этом случае регулятор температуры (6) следует установить в положение «MAX»).

РУССКИЙ

ИСПОЛЬЗОВАНИЕ УСТРОЙСТВА

- При включении устройства из паровых отверстий подошвы (2) могут появиться капли воды или может выйти небольшое количество пара даже в том случае, если кнопка подачи пара (9) не была нажата. Это нормальное явление.
- Если при нажатии кнопку (9) пар не подаётся, проверьте наличие воды в резервуаре (5).
- Нажимайте на клавишу подачи пара (9) только в том случае, если подошва (2) нагрелась до установленной температуры (индикатор нагрева подошвы (7) не горит).
- Во время нагрева, в перерывах во время работы и после использования устанавливайте устройство на ровную термостойкую поверхность, используя подставку (1).
- Во время работы держите устройство только за ручку (8).
- Никогда не направляйте выходящий пар на человека или животных и не отпаривайте одежду, надетую на человека, т.к. температура выходящего пара очень высокая. Пользуйтесь плечиками или вешалкой.
- Перед установкой или снятием насадок (11), (12) отключите устройство от электрической сети и дайте устройству остыть.

Установка и снятие насадок (11), (12)

- Совместите паз на внутренней части насадки (11) или (12) с выступом на корпусе паровой щетки и нажмите на насадку до щелчка.
- Для снятия насадки нажмите на кнопку (10) и снимите насадку.

Включение

1. Перед использованием устройства в режимах парового глажения, отпаривания или чистки тканей убедитесь в том, что в резервуаре (5) достаточно воды.
2. Установите устройство на ровную теплостойкую поверхность при помощи подставки (1).
3. Вставьте вилку сетевого шнура в электрическую розетку.
4. Регулятором (6) установите температуру глажения в зависимости от типа ткани и режима работы (см. «Температура глажения»), при этом загорится индикатор нагрева подошвы (7).

5. Когда подошва (2) достигнет установленной температуры, индикатор (7) погаснет.
6. Возьмите устройство за ручку (8) и снимите устройство с подставки (1).

Работа с устройством

- Всегда во время работы держите устройство только за ручку (8).
- Для подачи пара интенсивно нажимайте на кнопку (9). Не делайте одновременно более трёх нажатий на кнопку (9), выдерживайте интервалы между нажатиями не менее 10-15 секунд.
- Чтобы избежать образования капель воды, следите за индикатором нагрева подошвы (7), нажимайте на кнопку (9) в том случае, если индикатор (7) не горит.

Примечание:

- *Никогда не отпаривайте одежду, надетую на человека, т.к. температура выходящего пара высокая, пользуйтесь только плечиками*
- *После отпаривания одежда должна остыть и высохнуть, для этого может потребоваться некоторое время.*
- *Не направляйте пар на металлические элементы. Будьте осторожны при отпаривании вещей с металлическими элементами.*

Выключение устройства

7. Установите регулятор температуры (6) в положение «min» и извлеките вилку сетевого шнура из электрической розетки.
8. Установите устройство на подставку (1) и дождитесь его полного остывания.
9. Откройте крышку заливочного отверстия (4), переверните устройство и слейте остатки воды из резервуара (5).

ЧИСТКА И УХОД

- Перед чисткой отключите устройство от электрической сети и дайте ему полностью остыть.
- Протрите устройство мягкой, слегка влажной тканью, после чего вытрите насухо.
- Отложения на подошве (2) могут быть удалены тканью, смоченной в водно-уксусном растворе.
- Для удаления отложений протрите поверхность подошвы (2) сухой тканью.
- Периодически промывайте резервуар (5) тёплой водой.

- Насадки (11), (12) можно промыть в тёплой воде с добавлением небольшого количества мягкого моющего средства, предварительно сняв их с устройства. После того как насадки высохнут, уберите их на хранение.
- Не используйте для чистки устройства растворители и абразивные чистящие вещества.
- Запрещается погружать устройство, сетевой шнур и вилку сетевого шнура в воду или в любые другие жидкости.

Хранение

- Отключите устройство от сети и дождитесь его полного остывания.
- Снимите насадки, если они были установлены.
- Проведите чистку устройства.
- Храните устройство в сухом прохладном месте, недоступном для детей.

КОМПЛЕКТ ПОСТАВКИ

Паровая щётка – 1 шт.
Щётка-насадка – 1 шт.
Насадка для чистки мебели – 1 шт.
Мерный стаканчик – 1 шт.
Инструкция – 1 шт.

ТЕХНИЧЕСКИЕ ХАРАКТЕРИСТИКИ

Электропитание: 220-240В ~ 50 Гц
Потребляемая мощность: 1000 Вт

Производитель сохраняет за собой право изменять дизайн и технические характеристики прибора без предварительного уведомления.

Срок службы прибора – 3 года



Данное изделие соответствует всем требуемым европейским и российским стандартам безопасности и гигиены.

Изготовитель: Стар Плюс Лимитед, Гонконг
Адрес: оф. 1902-03, Ист Таун Билдинг, 41 Локхарт Роуд, Ванчай, Гонконг.
Телефон: +8 85225110112

Информация об Импортере указана на индивидуальной упаковке.

Информация об авторизованных (уполномоченных) сервисных центрах указана в гарантийном талоне и на сайте www.maxwell-products.ru

Единая справочная служба: +7 (495) 921-01-70

Сделано в КНР

ENGLISH

STEAM BRUSH MW-3701 W

The unit is intended for ironing and cleaning various types of fabrics and furniture.

DESCRIPTION

1. Base
2. Soleplate
3. "MAX" water level mark
4. Water inlet lid
5. Water tank
6. Temperature control knob
7. Soleplate heating indicator
8. Handle
9. Steam delivery button
10. Attachment release button
11. Furniture brush attachment
12. Nozzle brush
13. Beaker

ATTENTION!

For additional protection it is reasonable to install a residual current device (RCD) with nominal operation current not exceeding 30 mA. To install RCD, contact a specialist.

SAFETY MEASURES

Before using the unit, read this instruction manual carefully and keep it for future reference.

Use the unit for intended purposes only, as specified in this instruction manual.

Mishandling the unit can lead to its breakage and cause harm to the user or damage to his/her property.

- Before using the steam brush for the first time, make sure that the voltage in your mains corresponds to unit operating voltage.
- The power cord is equipped with a "euro plug"; plug it into the socket with reliable grounding contact.
- To avoid fire, do not use adapters for connecting the unit to the mains
- To avoid mains overloading, never switch on several electrical appliances with high power consumption at a time.
- Make sure that the power cord does not contact with hot surfaces, sharp objects and furniture edges. Avoid damaging the power cord isolation.
- During operation breaks, put the unit on the base on a flat heat-resistant surface.
- Do not use the unit outdoors or in the bathroom.
- Do not use the unit near heat sources or open flame.
- Do not use the unit near water.
- Before using the unit, examine the power cord closely and make sure that it is not damaged. If you find any damages of the power cord, do not use the unit.
- Use only the attachments supplied. Before using the unit, make sure that the attachment has been set properly and the water inlet lid is closed tightly.
- Do not fill the water tank with scented liquids, vinegar, starch solution, descaling reagents, chemicals etc.
- Always unplug the unit before cleaning, installing/removing the attachment, filling the tank with water or pouring the water out of the tank or if you are not using the unit.
- Before plugging in/unplugging the unit, set the temperature control to the "min" position.
- Do not cover the steam release openings and do not insert any objects in them.
- Attention! Unit surfaces heat up during its operation. To avoid burns, do not touch hot surfaces of the unit and do not expose open parts of your body to outgoing steam openings.
- During the unit operation, avoid getting burnt by hot steam that goes out from the steam release openings.
- Use the unit only as intended. Never steam clothes on a person, since the steam is very hot. Always use a hanger.
- Never direct the steam brush onto people, animals and plants as well as onto furniture, electric appliances, books and any other objects that can be damaged by hot steam.
- Do not immerse the unit, the power plug or the power cord into water or other liquids.
- Do not touch the unit body and the power plug with wet hands.
- Never leave the unit connected to the mains unattended.
- Clean the unit regularly.
- Before cleaning the unit pull the plug out of the socket and let the unit cool down completely.
- Do not leave children unattended to prevent using the unit as a toy and do not allow them to touch the unit body and the power cord during the unit operation.
- This unit is not intended for usage by children under 8.

- Place the unit away from children under 8 years of age during its operation and cooling down.
- Children aged 8 years and over as well as disabled persons can use this unit only if they are under supervision of a person who is responsible for their safety and if they are given all the necessary and understandable instructions concerning the safe usage of the unit and information about danger that can be caused by its improper usage.
- For children safety reasons do not leave polyethylene bags, used as packaging, unattended.

ATTENTION! Do not allow children to play with polyethylene bags or packaging film. Danger of suffocation!

- Install and remove the attachments only after the unit has cooled down completely.
- Never pull the power cord when disconnecting the unit from the mains, take the power plug and carefully pull it out of the mains socket.
- Check the power cord, the power plug and the unit body integrity periodically.
- Never use the unit if the power cord or the power plug is damaged, if the unit works improperly or after it was dropped, in case of leakage or visible damage.
- Do not attempt to repair the unit. Do not disassemble the unit by yourself, if any malfunction is detected or after it was dropped, unplug the unit and apply to any authorized service center at the contact addresses given in the warranty certificate and on the website www.maxwell-products.ru.
- Transport the unit in the original package only.
- Let the unit cool down completely and drain the remaining water from it before taking the unit away for storage.
- Keep the unit out of reach of children and disabled persons.

THIS UNIT IS INTENDED FOR HOUSEHOLD USAGE ONLY

Before the first use

In case of the unit transportation or storage at low temperature keep it for at least three hours at room temperature.

There may be water residue in the tank, this is normal, as the unit has undergone factory quality control.

- Unpack the unit, remove any stickers that may disturb operation.
- Check the unit for damages; do not use it in case of damages.
- Make sure that operating voltage of the unit corresponds to the voltage of your mains.
- Clean the unit body with a slightly damp cloth and then wipe it dry.

Note: When the unit is switched on for the first time, the heating element burns and may emit foreign smell and a small amount of smoke. This is normal.

WATER SELECTION

We recommend filling the water tank with distilled water.

You can use tap water. If tap water is hard, use distilled water.

FILLING THE WATER TANK

- Before filling the water tank (5) with water, make sure that the unit is unplugged and the temperature control knob (6) is set to the position “min”.
- Open the water inlet lid (4) and pour water into the water tank (5) using the beaker (13).
- Do not fill the tank (5) with scented liquids, vinegar, starch solution, descaling reagents, chemical agents etc.
- Do not exceed the “MAX” mark (3).
- Close the water inlet lid (4) tightly.

Attention!

- ***Make sure that water drops do not get onto the unit body, the power cord or the power plug.***
- ***If you need to refill water during operation, switch the unit off by unplugging it.***

IRONING TEMPERATURE

Dry ironing is possible at any temperature of the soleplate (2). Steam ironing, vertical steaming and cleaning of fabrics are possible only when the temperature control (6) is set to the position «MAX», otherwise water will drip from the soleplate (2) openings.

- Always check the recommended ironing temperature indicated on the tag before ironing.
- If there is no such tag, but you know the type of fabric, refer to the following table to determine the proper temperature. This table is only valid for smooth materials.

ENGLISH

Fabrics of other types (crimped, raised etc.) are best ironed at low temperature.

Fabric type (temperature)	Symbol
Nylon/acrylic/acetate (low temperature)	•
Silk/rayon/polyester (medium temperature)	••
Wool/ Cotton (high temperature)	•••
Linen (Maximum temperature)	MAX

- First sort items by ironing temperature: synthetics to synthetics, wool to wool, cotton to cotton etc.
- The soleplate (2) heats up faster than it cools down. For this reason it is recommended to begin ironing at low temperature (for instance, synthetic fabrics). After that start ironing at higher temperature (silk, wool). Cotton and linen items should be ironed last.
- If an item is made of mixed fabrics, set the lowest temperature (for instance, if an item is made of acrylic and cotton, it should be ironed at temperature used for acrylic ironing «•»).
- If you cannot define the fabric's composition, then find a part of the item which is not noticeable when the item is being worn.
- Empirically adjust the ironing temperature (always start from the lowest temperature and gradually increase it until you achieve the desired result).
- Corduroy and fabrics that get glossy quickly should be ironed strictly in the direction of the pile, lightly pressing on the unit.
- Silk and synthetic fabrics should be ironed on the reverse side.
- Vertical steam is not recommended for synthetic fabrics.
- To avoid fabric melting, do not touch it with the soleplate while steaming.
- Use the attachments (11), (12) for cleaning fabrics and furniture in the steam ironing or vertical steaming mode (in this case the temperature control knob (6) should be set to the position "MAX").

USING THE UNIT

- When the unit is switched on, some water drops may appear from the steam openings of the soleplate (2) or some steam may

appear even if the steam supply button (9) has not been pressed. It is normal.

- If no steam is supplied when the button (9) is pressed, check whether there is water in the tank (5).
- Press the steam supply button (9) only if the soleplate (2) has heated up to the set temperature (the soleplate heating indicator (7) is not alight).
- During heating, operation breaks and after operation place the unit on a flat, heat-resistant surface, using the base (1).
- During operation hold the unit only by the handle (8).
- Never direct the outgoing steam on a person or animals and never steam clothes put on a person, because the outgoing steam temperature is very high. Use a hanger.
- Before installing or removing the attachments (11), (12) unplug the unit and let it cool down.

Installing and removing the attachments (11), (12)

- Match the notch on the inner side of the attachment (11) or (12) with the ledge on the steam brush body and press on the attachment until clicking.
- To remove the attachment, press the attachment release button (10) and remove the attachment.

Switching on

1. Before operating the unit in steam ironing, steaming or fabrics cleaning modes, make sure that there is enough water in the tank (5).
2. Place the unit on a flat heat-resistant surface using the base (1).
3. Insert the power plug into the mains socket.
4. Use the control knob (6) to set the temperature of ironing depending on the type of fabric and the operating mode (see "Ironing temperature"), the soleplate heating indicator (7) will light up.
5. When the soleplate (2) reaches the set temperature value, the indicator (7) will go out.
6. Take the unit by the handle (8) and remove the unit from the base (1).

Operating the unit

- During the operation always hold the unit only by the handle (8).

- To supply steam, press the button (9) intensively. Don't press the button (9) more than three times in a row, make at least a 10-15 second interval between the pressings.
- To avoid water dripping, watch the soleplate heating indicator (7) and press the button (9) when the indicator (7) is off.

Note:

- *Never steam clothes on a person, since the steam is very hot. Use a hanger at all times.*
- *After steaming, the clothes should cool down and dry up. This may take some time.*
- *Do not direct the steam flow onto metal elements. Be careful when steaming clothes with metal elements.*

Switching the unit off

7. Set the temperature control knob (6) to the position «min» and unplug the unit.
8. Put the unit on the base (1) and let it cool down completely.
9. Open the water inlet lid (4), turn the unit upside down and drain the remaining water from the water tank (5).

CLEANING AND CARE

- Before cleaning, unplug the unit and let it cool down completely.
- Clean the unit with a soft, slightly damp cloth and then wipe it dry.
- Scale on the soleplate (2) can be removed with a cloth soaked in vinegar-water solution.
- After removing scale, polish the soleplate (2) surface with a dry cloth.
- Periodically wash the tank (5) with warm water.
- The attachments (11), (12) can be washed in warm water with a small amount of soft cleanser after removing them from the unit. After the attachments dry out, put them away for storage.

- Do not use solvents or abrasives for cleaning the unit.
- Do not immerse the unit, the power cord and the power plug of the unit into water or other liquids.

Storage

- Unplug the unit and wait until it cools down completely.
- Remove the attachments if they are installed.
- Clean the unit.
- Keep the unit away from children in a dry cool place.

DELIVERY SET

Steam brush – 1 pc.
Brush-attachment – 1 pc.
Furniture brush attachment – 1 pc.
Beaker – 1 pc.
Manual – 1 pc.

TECHNICAL SPECIFICATIONS

Power supply: 220-240 V ~ 50 Hz
Power consumption: 1000 W

The manufacturer preserves the right to change the design and the specifications of the unit without a preliminary notification.

Unit operating life is 3 years**Guarantee**

Details regarding guarantee conditions can be obtained from the dealer from whom the appliance was purchased. The bill of sale or receipt must be produced when making any claim under the terms of this guarantee.



This product conforms to the EMC-Requirements as laid down by the Council Directive 2004/108/EC and to the Low Voltage Regulation (2006/95/EC)

DEUTSCH

DAMPFBÜRSTE MW-3701 W

Das Gerät ist für das Bügeln und für die Reinigung verschiedener Stofftypen und Möbel geeignet.

BESCHREIBUNG

1. Untersatz
2. Sohle
3. Maximale Wasserstandsmarke «MAX»
4. Deckel der Einfüllöffnung
5. Wasserbehälter
6. Temperaturregler
7. Anzeige der Sohlenerwärmung
8. Handgriff
9. Taste der Dampfzufuhr
10. Aufsatzabnahmetaste
11. Aufsatz zur Möbelreinigung
12. Aufsatzbürste
13. Messbecher.

ACHTUNG!

Als zusätzlicher Schutz ist es zweckmäßig, den FI-Schalter mit Nennstrom maximal bis 30 mA im Stromversorgungskreis aufzustellen; wenden Sie sich dafür an einen Spezialisten.

SICHERHEITSMABNAHMEN

Vor der ersten Nutzung des Elektrogeräts lesen Sie diese Bedienungsanleitung aufmerksam durch und bewahren Sie diese für weitere Referenz auf.

Benutzen Sie das Gerät nur bestimmungsmäßig und laut dieser Bedienungsanleitung.

Nicht ordnungsgemäße Gerätenutzung kann zu seiner Störung führen, einen gesundheitlichen oder materiellen Schaden beim Nutzer hervorrufen.

- Vor dem ersten Einschalten der Dampfbürste vergewissern Sie sich, dass die Netzspannung und die Spannung des Geräts übereinstimmen.
- Das Netzkabel ist mit einem „Eurostecker“ ausgestattet; schalten Sie diesen in die Steckdose mit sicherer Erdung ein.
- Verwenden Sie keine Adapterstecker beim Anschließen des Geräts ans Stromnetz, um Brandrisiko zu vermeiden.
- Es ist nicht gestattet, mehrere Geräte mit hoher Aufnahmeleistung gleichzeitig einzuschalten, um Überlastung des Stromnetzes zu vermeiden.
- Vermeiden Sie die Berührung des Netzkabels mit heißen Oberflächen, scharfen Gegenständen und Möbelkanten.

Vermeiden Sie die Beschädigung der Netzkabelisolation.

- Während der Betriebspausen stellen Sie das Gerät auf den Untersatz auf einer standfesten wärmebeständigen Oberfläche auf.
- Es ist nicht gestattet, das Gerät draußen und im Badezimmer zu benutzen.
- Benutzen Sie das Gerät in direkter Nähe von Wärmequellen oder offenem Feuer nicht.
- Benutzen Sie das Gerät in direkter Nähe von Wasser nicht.
- Vor der Nutzung des Geräts prüfen Sie das Netzkabel und vergewissern Sie sich, dass es nicht beschädigt ist. Bei der Feststellung von Beschädigung des Netzkabels benutzen Sie das Gerät nicht.
- Benutzen Sie nur die mitgelieferten Aufsätze. Vergewissern Sie sich vor der ersten Nutzung des Geräts, dass der Aufsatz richtig aufgestellt und der Deckel der Einfüllöffnung dicht geschlossen ist.
- Es ist nicht gestattet, Aromafüssigkeiten, Essig, Stärkelösung, Entkalkungsmittel, Chemikalien usw. in den Wasserbehälter einzugießen.
- Trennen Sie das Gerät vom Stromnetz immer ab, wenn Sie Reinigung vornehmen möchten, bevor Sie die Aufsätze abnehmen/aufstellen oder bevor Sie den Behälter mit Wasser füllen oder Wasser daraus abgießen, und auch wenn Sie das Gerät nicht benutzen.
- Vor dem Abtrennen oder Anschließen des Geräts vom/ans Stromnetz stellen Sie den Temperaturregler in die Position «min».
- Sperren Sie die Dampfablasslöcher nicht ab und stecken Sie darin keine fremden Gegenstände.
- Achtung! Die Oberflächen des Geräts erhitzen sich während des Betriebs. Um Verbrennungen zu vermeiden, berühren Sie nie die heißen Oberflächen und halten Sie offene Körperteile neben den Dampfablasslöchern nicht.
- Während des Gerätebetriebs hüten Sie sich vor Verbrühungen durch den aus den Dampfablasslöchern austretenden heißen Dampf.
- Benutzen Sie das Gerät nur bestimmungsgemäß. Es ist nicht gestattet, die an einem Menschen angezogene Kleidung abzudämpfen, weil die Temperatur des austretenden Dampfes sehr hoch ist. Hängen Sie die Kleidung nur an einen Kleiderbügel.

- Es ist nicht gestattet, die Dampfbürste auf Menschen, Tiere, Pflanzen, sowie auf Möbel, Elektrogeräte, Bücher und jegliche Gegenstände, die durch den heißen Dampf beschädigt werden können, zu richten.
 - Tauchen Sie nie das Gehäuse des Geräts, das Netzkabel oder den Netzstecker des Geräts ins Wasser oder andere Flüssigkeiten.
 - Berühren Sie das Gehäuse des Geräts und den Netzstecker mit nassen Händen nicht.
 - Lassen Sie das ans Stromnetz angeschlossene Gerät nie unbeaufsichtigt.
 - Reinigen Sie das Gerät regelmäßig.
 - Bevor Sie die Reinigung des Geräts vornehmen, trennen Sie das Gerät vom Stromnetz ab und warten Sie ab, bis das Gerät völlig abgekühlt wird.
 - Beaufsichtigen Sie Kinder, damit sie das Gerät als Spielzeug nicht benutzen, und lassen Sie Kinder das Gehäuse des Geräts und das Netzkabel während des Gerätebetriebs nicht berühren.
 - Dieses Gerät ist nicht für den Gebrauch von Kindern unter 8 Jahren geeignet.
 - Stellen Sie das Gerät während des Betriebs und des Abkühlens an einem für Kinder unter 8 Jahren unzugänglichen Ort auf.
 - Dieses Gerät darf von Kindern ab 8 Jahren und behinderten Personen nur dann genutzt werden, wenn sie sich unter Aufsicht der Person befinden, die für ihre Sicherheit verantwortlich ist, und die ihnen entsprechende und verständliche Anweisungen über sichere Nutzung des Geräts und die Gefahren bei seiner falschen Nutzung gegeben hat.
 - Aus Kindersicherheitsgründen lassen Sie Plastiktüten, die als Verpackung verwendet werden, nie ohne Aufsicht.
- Achtung! Lassen Sie Kinder mit Plastiktüten oder Verpackungsfolien nicht spielen. Erstickungsgefahr!**
- Sie dürfen die Aufsätze erst nach der vollständigen Abkühlung des Geräts aufstellen und abnehmen.
 - Wenn Sie das Gerät vom Stromnetz abtrennen, ziehen Sie das Netzkabel nicht, halten Sie den Netzstecker und ziehen Sie diesen aus der Steckdose vorsichtig heraus.
 - Prüfen Sie periodisch den Zustand des Netzkabels, des Netzsteckers und des Gehäuses des Geräts.
- Es ist nicht gestattet, das Gerät zu benutzen, wenn das Netzkabel oder der Netzstecker beschädigt sind, wenn das Gerät nicht richtig funktioniert oder heruntergefallen ist, beim Wasserauslauf oder bei sichtbaren Beschädigungen.
 - Es ist nicht gestattet, das Gerät selbständig zu reparieren. Es ist nicht gestattet, das Gerät selbständig auseinanderzunehmen, bei der Feststellung jeglicher Beschädigungen oder im Sturzfall trennen Sie das Gerät von dem Stromnetz ab und wenden Sie sich an einen autorisierten (bevollmächtigten) Kundendienst unter Kontaktadressen, die im Garantieschein und auf der Webseite www.maxwell-products.ru angegeben sind.
 - Transportieren Sie das Gerät nur in der Fabrikverpackung.
 - Bevor das Gerät zur Aufbewahrung wegzuräumen, lassen Sie es völlig abkühlen und gießen Sie das Restwasser ab.
 - Bewahren Sie das Gerät an einem für Kinder und behinderte Personen unzugänglichen Ort auf.

DAS GERÄT IST NUR FÜR DEN GEBRAUCH IM HAUSHALT GEEIGNET

Vor der ersten Nutzung

Falls das Gerät unter niedrigen Temperaturen transportiert oder aufbewahrt wurde, lassen Sie es bei der Raumlufttemperatur nicht weniger als drei Stunden bleiben.

Es können Wirkungsspuren des Wassers im Behälter vorhanden sein – es ist normal, weil das Gerät durch betriebliche Qualitätskontrolle geprüft wurde.

- Nehmen Sie das Gerät aus der Verpackung heraus und entfernen Sie alle Aufkleber, die die Nutzung des Geräts stören.
- Prüfen Sie die Ganzheit des Geräts; wenn Störungen auftreten, benutzen Sie das Gerät nicht.
- Vergewissern Sie sich, dass die Spannung des Geräts und die Netzspannung übereinstimmen.
- Wischen Sie das Gerätegehäuse mit einem leicht angefeuchteten Tuch, danach trocknen Sie es ab.

Anmerkung: Das Heizelement des Geräts verbrennt beim ersten Einschalten, das kann zur Entstehung vom Fremdgeruch und einer kleinen Menge Rauch führen, es ist normal.

DEUTSCH

WAHL DES WASSERS

Zum Auffüllen des Behälters ist es empfohlen, destilliertes Wasser zu benutzen.

Sie können Leitungswasser benutzen. Falls das Leitungswasser hart ist, benutzen Sie destilliertes Wasser.

AUFFÜLLEN DES WASSERBEHÄLTERS

- Vergewissern Sie sich vor dem Auffüllen des Behälters (5) mit Wasser, dass das Gerät vom Stromnetz abgetrennt ist und dass sich der Temperaturregler (6) in der Position «min» befindet.
- Öffnen Sie den Deckel der Einfüllöffnung (4), indem Sie den Messbecher (13) benutzen, gießen Sie Wasser in den Wasserbehälter (5) ein.
- Es ist nicht gestattet, Aromafüssigkeiten, Essig, Stärkelösung, Entkalkungsmittel, Chemikalien usw. in den Behälter (5) einzugießen.
- Es ist nicht gestattet, das Gerät mit Wasser über die «MAX»-Wasserstandsmarke (3) zu füllen.
- Schließen Sie den Deckel der Einfüllöffnung (4) dicht zu.

Achtung!

- **Lassen Sie Wassertropfen aufs Gehäuse des Geräts, aufs Netzkabel und auf den Netzstecker nicht gelangen.**
- **Falls Sie Wasser während des Betriebs nachgießen müssen, schalten Sie das Gerät aus, ziehen Sie dafür den Netzstecker aus der Steckdose heraus.**

BÜGELTEMPERATUR

Das Trockenbügeln ist bei beliebiger Temperatur der Sohle (2) möglich. Das Dampf bügeln, die vertikale Abdampfung und Reinigung der Stoffe sind nur bei der Einstellung des Temperaturreglers (6) in die Position «MAX» möglich, anderenfalls werden aus den Dampfblässlöchern der Sohle (2) Wassertropfchen ausgießen.

- Vor dem Bügeln beachten Sie immer das Etikett der Kleidung, woran die empfohlene Bügeltemperatur angegeben ist.
- Wenn ein solches Etikett fehlt, Sie aber den Stofftyp kennen, so benutzen Sie die folgende Tabelle zur Wahl der Temperatur. Die Tabelle ist nur fürs Bügeln von glatten Stoffen verwendbar. Wenn der Stoff zu einem anderen Typ gehört (gaufrirt, geriffelt usw.), dann ist er bei niedriger Temperatur zu bügeln.

Stofftyp (Temperatur)	Bezeichnung
Nylon/Acryl/ Azetat (niedrige Temperatur)	•
Seide/ Rayon/Polyester (mittlere Temperatur)	••
Wolle/ Baumwolle (hohe Temperatur)	•••
Leinen (Maximale Temperatur)	MAX

- Zuerst sortieren Sie die Kleidungsstücke entsprechend der Bügeltemperatur aus: Synthefaser zur Synthefaser, Wolle zur Wolle, Baumwolle zur Baumwolle usw.
- Die Sohle (2) wird schneller aufgeheizt als abgekühlt. Aus diesem Grund beginnen Sie bei der niedrigen Temperatur (z. B. synthetische Stoffe) zu bügeln. Danach übergehen Sie auch zum Bügeln bei höheren Temperaturen (Seide, Wolle). Kleidungsstücke aus Baumwolle und Leinen sollen zuletzt gebügelt werden.
- Wenn das Kleidungsstück aus Mischfasern besteht, soll die Temperatur auf die niedrigste Stufe eingestellt werden (z.B. wenn das Kleidungsstück aus Akryl und Baumwolle besteht, so soll es bei der Temperatur gebügelt werden, die für Akryl «•» geeignet ist).
- Wenn Sie den Stofftyp nicht feststellen können, finden Sie am Kleidungsstück eine beim Tragen unbemerkbare Stelle.
- Wählen Sie die Bügeltemperatur versuchsweise aus (fangen Sie immer mit der niedrigsten Bügeltemperatur an und erhöhen Sie diese, bis das gewünschte Ergebnis erreicht wird).
- Kordsamte Kleidungsstücke und Stoffe, die schnell zu glänzen beginnen, sollen unter leichtem Druck am Gerät streng in der Richtung des Strichs gebügelt werden.
- Seide und synthetische Stoffe sollen von der Innenseite gebügelt werden.
- Es wird nicht empfohlen, den Vertikaldampf für synthetische Stoffe zu verwenden.
- Es ist nicht gestattet, den Stoff beim Dampfen mit der Sohle zu berühren, um dessen Aufschmelzung zu vermeiden.
- Für die Reinigung der Stoffe und des Möbels im Betrieb des Dampf bügels oder im Betrieb der vertikalen Abdampfung (in diesem Fall

soll der Temperaturregler (6) in die Position «MAX» eingestellt werden) benutzen Sie die Aufsätze (11), (12).

VERWENDUNG DES GERÄTS

- Beim Einschalten des Geräts können Wassertröpfchen aus der Sohle (2) oder eine kleine Menge Dampf auch in dem Fall austreten, wenn die Taste der Dampfzufuhr (9) nicht gedrückt wurde. Es ist normal.
- Wenn beim Drücken der Taste (9) der Dampf nicht zugeführt wird, prüfen Sie das Vorhandensein des Wassers im Behälter (5).
- Drücken Sie die Taste der Dampfzufuhr (9) nur in dem Fall, wenn die Sohle (2) bis zur eingestellten Temperatur (Anzeige der Sohlenerwärmung (7) leuchtet nicht) erhitzt hat.
- Während der Aufheizung, der Betriebspausen und nach der Nutzung stellen Sie das Gerät auf eine ebene wärmebeständige Oberfläche auf, indem Sie den Untersatz (1) benutzen.
- Während der Betriebszeit halten Sie das Gerät nur am Griff (8).
- Es ist nicht gestattet, den austretenden Dampf auf Menschen oder Tiere zu richten, und die an einem Menschen angezogene Kleidung abzdämpfen, weil die Temperatur des austretenden Dampfes sehr hoch ist. Benutzen Sie einen Kleider- oder Aufhängebügel.
- Vor dem Aufstellen/Abnahmen der Aufsätze (11), (12) trennen Sie das Gerät vom Stromnetz ab und lassen Sie das Gerät abkühlen.

Aufstellen und Abnehmen der Aufsätze (11), (12)

- Lassen Sie die Aussparung auf der Innenseite des Aufsatzes (11) oder (12) mit dem Vorsprung am Gehäuse der Dampfbürste zusammenfallen und drücken Sie den Aufsatz bis zum Knacken.
- Zum Abnehmen des Aufsatzes drücken Sie die Taste (10) und nehmen Sie den Aufsatz ab.

Einschaltung

1. Vor der Nutzung des Geräts im Betrieb des Dampfbügelns, der Abdampfung oder Reinigung der Stoffe, vergewissern Sie sich, dass es genug Wasser im Behälter (5) gibt.
2. Mit Hilfe des Untersatzes (1) stellen Sie das Gerät auf eine ebene wärmebeständige Oberfläche auf.

3. Stecken Sie den Netzstecker in die Steckdose ein.
4. Mittels des Reglers (6) stellen Sie die Bügeltemperatur abhängig vom Stofftyp und Betrieb (siehe „Bügeltemperatur“), dabei leuchtet die Anzeige der Sohlenerwärmung (7) auf.
5. Wenn die Sohle (2) die eingestellte Temperatur erreicht, erlischt die Anzeige (7).
6. Nehmen Sie das Gerät am Handgriff (8) und nehmen Sie das Gerät vom Untersatz (1) ab.

Betrieb des Geräts

- Während der Betriebszeit halten Sie das Gerät nur am Griff (8).
- Zur Dampfzufuhr drücken Sie intensiv die Taste (9). Drücken Sie gleichzeitig die Taste (9) nicht mehr als dreimal, machen Sie Pausen zwischen den Drücken nicht weniger als 10-15 Sekunden.
- Um Bildung der Wassertröpfchen zu vermeiden, beachten Sie die Anzeige der Sohlenerwärmung (7) und drücken Sie die Taste (9) nur wenn die Anzeige (7) nicht leuchtet.

Anmerkung:

- *Es ist nicht gestattet, die an einem Menschen angezogene Kleidung abzdämpfen, weil die Temperatur des austretenden Dampfes sehr hoch ist, benutzen Sie nur einen Kleiderbügel.*
- *Nach dem Dämpfen soll die Kleidung abkühlen und austrocknen, das kann einige Zeit erfordern.*
- *Es ist nicht gestattet, den Dampf auf Metallteile zu richten. Seien Sie bei der Abdampfung der Kleidungsstücke mit Metallelementen vorsichtig.*

Geräteausschaltung

7. Stellen Sie den Temperaturregler (6) in die Position «min» ein und ziehen Sie den Netzstecker aus der Steckdose heraus.
8. Stellen Sie das Gerät auf den Untersatz (1) und warten Sie ab, bis es völlig abgekühlt wird.
9. Öffnen Sie den Deckel der Einfüllöffnung (4), kippen Sie das Gerät um und gießen Sie das Restwasser aus dem Behälter (5) ab.

REINIGUNG UND PFLEGE

- Bevor das Gerät zu reinigen, trennen Sie es vom Stromnetz ab und lassen sie es vollständig abkühlen.

DEUTSCH

- Wischen Sie das Gerät mit einem weichen, leicht angefeuchteten Tuch, danach trocknen Sie es ab.
- Kalkablagerungen an der Sohle (2) können Sie mit einem Stoff abwischen, der mit Wasser- und Essiglösung angefeuchtet ist.
- Nach der Entfernung der Kalkablagerungen wischen Sie die Sohle (2) mit einem trockenen Tuch ab.
- Waschen Sie den Behälter (5) mit Warmwasser periodisch ab.
- Die Aufsätze (11), (12) können Sie mit Warmwasser mit dem Zusatz von einem weichen Waschmittel waschen, nehmen Sie diese vorher vom Gerät ab. Wenn die Aufsätze austrocknen, nehmen Sie diese für Aufbewahrung weg.
- Es ist nicht gestattet, Abrasiv- und Lösungsmittel für die Reinigung des Geräts zu nutzen.
- Tauchen Sie das Gerät, das Netzkabel und den Netzstecker ins Wasser oder jegliche andere Flüssigkeiten nicht ein.

Aufbewahrung

- Trennen Sie das Gerät vom Stromnetz ab und warten Sie ab, bis es völlig abgekühlt ist.
- Nehmen Sie die Aufsätze ab, falls sie aufgestellt wurden.
- Reinigen Sie das Gerät.
- Bewahren Sie das Gerät an einem trockenen, kühlen und für Kinder unzugänglichen Ort auf.

LIEFERUMFANG

Dampfbürste – 1 St.
Aufsatzbürste – 1 St.
Aufsatz zur Möbelreinigung – 1 St.
Messbecher – 1 St.
Bedienungsanleitung – 1 St.

TECHNISCHE EIGENSCHAFTEN

Stromversorgung: 220-240 V ~ 50 Hz
Leistungsaufnahme: 1000 W

Der Hersteller behält sich das Recht vor, Design und technische Eigenschaften des Geräts ohne Vorbenachrichtigung zu verändern.

Nutzungsdauer des Geräts beträgt 3 Jahre

Gewährleistung

Ausführliche Bedingungen der Gewährleistung kann man beim Dealer, der diese Geräte verkauft hat, bekommen. Bei beliebiger Anspruchserhebung soll man während der Laufzeit der vorliegenden Gewährleistung den Check oder die Quittung über den Ankauf vorzulegen.

Das vorliegende Produkt entspricht den Forderungen der elektromagnetischen Verträglichkeit, die in 2004/108/EC – Richtlinie des Rates und den Vorschriften 2006/95/EC über die Niederspannungsgeräte vorgesehen sind.



ҚАЗАҚША

БУЛЫ ҚЫЛШАҚ MW-3701 W

Құрылғы маталардың әртүрлі түрлерін және жиһазды үтіктеу мен тазалауға арналған.

СИПАТТАМАСЫ

1. Тұғыр
2. Табаны
3. «МАХ» судың максималды деңгейінің көрсеткіші
4. Суды құюға арналған саңылау
5. Суға арналған сауыт
6. Температура реттегіші
7. Табанының қызу көрсеткіші
8. Қолсап
9. Бу беру батырмасы
10. Қондырмаларды шешу батырмасы
11. Жиһазды тазалауға арналған қондырма
12. Қондырма-қылшақ
13. Өлшейтін стакан.

НАЗАР АУДАРЫҢЫЗ!

Қосымша қорғаныс үшін қоректендіру тізбегінде номиналды іске қосылу тоғы 30 МА аспайтын қорғаныс ажырату құрылғысын (ҚАҚ) орнату дұрыс, ҚАҚ-ны орнату үшін маманға хабарласыңыз.

ҚАУІПСІЗДІК ШАРАЛАРЫ

Электр аспабын пайдалану алдында, берілген басшылықты зейін қойып оқып шығыңыз және оны анықтамалық материал ретінде пайдалану үшін сақтап қойыңыз.

Құрылғыны тек оның тікелей мақсаты бойынша осы басшылықта көрсетілгендей пайдаланыңыз.

Аспапты дұрыс пайдаланбау оның бұзылуына, пайдаланушыға немесе оның мүлгіне зиян келтіруіне әкелуі мүмкін.

- Булы қылшақты алғашқы іске қосу алдында, электр желісіндегі кернеудің құрылғының жұмыс істеу кернеуіне сәйкес келетініне көз жеткізіңіз.
- Желілік бау «еуроайыртетікпен» жабдықталған, оны сенімді жерлендіру түйіспесі бар ашалыққа қосыңыз.
- Өрттің пайда болу тәуекеліне жол бремесі үшін құрылғыны электр ашалығына қосқан кезде ауыстырғыштарды пайдаланбаңыз.
- Электр желісінің асыра жүктелуіне жол бермеу үшін үлкен қуатты тұтынатын бірнеше құрылғыны бір мезгілде іске қоспаңыз.
- Желілік баудың ыстық беттермен, үшкір заттармен және жиһаздың шеттерімен

жанасуына жол бермеңіз. Желілік баудың оқшаулануының бүлінуіне жол бермеңіз.

- Жұмыс істеу аралығындағы үзілістерде құрылғыны тұғырға түзу тұрақты жылуға төзімді бетке орнатыңыз.
- Аспапты панажайлардан тыс және жуыну бөлмесінде пайдалануға тыйым салынады.
- Құрылғыны тікелей жылу көздерінің немесе ашық оттың қасында пайдаланбаңыз.
- Құрылғыны тікелей судың қасында пайдаланбаңыз.
- Аспапты пайдалану алдында желілік бауды зейін қойып қарап шығыңыз және оның бүлінбегеніне көз жеткізіңіз. Егер сіз желілік баудың бүлінуін тапсаңыз, құрылғыны пайдаланбаңыз.
- Жеткізілім жинағына кіретін қондырмаларды ғана пайдаланыңыз. Құрылғыны пайдалануды бастау алдында, қондырмалардың дұрыс орнатылғанына, ал суды құюға арналған саңылаудың қақпағы тығыз жабылғандығына көз жеткізіңіз.
- Суға арналған сауытқа иістендіргіш сұйықтықтарды, сірке суын, крахмал ерітіндісін, қақты жоюға арналған реагенттерді, химиялық заттарды және т.с.с.-ларды құюға тыйым салынады.
- Құрылғыны тазалау, қондырмаларды шешу/орнату алдында, сауытқа суды құю немесе төгу алдында, және сонымен қатар, құрылғыны пайдаланбайтын болсаңыз, құрылғыны пайдаланбайтын болсаңыз, оны әрқашан желіден ажыратыңыз.
- Құрылғыны сөндіру немесе электр желісіне қосу алдында температура реттегішін «тіп» күйіне белгілеңіз.
- Бұды шығару саңылауларын жаппаңыз және оларға бөтен заттарды салмаңыз.
- Назар аударыңыз! Жұмыс істеу уақытында құрылғының беттері қызады. Күйік алуға жол бермеу үшін ыстық беттерді ұстамаңыз және дененің ашық бөліктерін бу шығаратын саңылаулардың қасында орналастырмаңыз.
- Құрылғы жұмыс істеген кезде бу шығаратын саңылаулардан шығатын ыстық будан күйік алудан сақ болыңыз.
- Құрылғыны қатаң тікелей міндеті бойынша пайдаланыңыз. Ешқашан адамға киілген киімді буландырмаңыз, себебі шығып жатқан будың температурасы өте жоғары. Әрқашан киімді иықшаларға ғана іліңіз.
- Булы қылшақты адамдарға, жануарларға, өсімдіктерге, сонымен қатар ыстық будан

ҚАЗАҚША

- бүліне алатын жиһазға, электр аспаптарына, кітаптарға және кез-келген заттарға бағыттамаңыз.
- Аспап корпусын, желілік бауды немесе желілік баудың айыртетігін суға немесе кез-келген басқа сұйықтықтарға матырмаңыз.
 - Аспаптың корпусын және желілік баудың айыртетігін сулы қолмен ұстамаңыз.
 - Желіге қосылған аспапты қараусыз қалдырмаңыз.
 - Құрылғыны мезгілімен тазалап тұрыңыз.
 - Құрылғыны тазалауды жүргізу алдында, желілік баудың айыртетігін ашалықтан суырыңыз және құрылғының салқындауын күтіңіз.
 - Аспапты ойыншық ретінде пайдалануға жол бермеу үшін балаларға қадағалау жасаңыз, және балаларға құрылғы жұмыс істеп тұрғанда аспаптың корпусына және желілік бауға қол тигізуге рұқсат етпеңіз.
 - Берілген құрылғы 8 жастан аспаған балаларға арналмаған.
 - Құрылғы жұмыс істеп тұрғанда және салқындағанда, 8 жастан аспаған балалардың қолы жетпейтін жерлерде орналастырыңыз.
 - 8 жастан асқан балалар және мүмкіндіктері шектеулі адамдар, олардың қауіпсіздігі үшін жауап беретін тұлғаның қадағалауымен, сонымен қатар оларға құрылғыны қауіпсіз пайдалану және оны дұрыс пайдаланбаған кезде пайда бола алатын қауіптер туралы сөйкес және түсінікті нұсқаулар берілген болса ғана құрылғыны пайдалана алады.
 - Балалардың қауіпсіздігі мақсатында орау ретінде пайдаланылатын полиэтилен қаптарды қараусыз қалдырмаңыз.
- Назар аударыңыз! Балаларға полиэтилен қаптармен ойнауға рұқсат етпеңіз. Тұншығу қаупі бар!**
- Құрылғы толық салқындағаннан кейін ғана қондырмаларды орнатыңыз және шешіңіз.
 - Құрылғыны электр желісінен ажыратқанда, ешқашан желілік баудан тартпаңыз, желілік айыртетіктен ұстаңыз және оны ашалықтан ұқыпты шығарыңыз.
 - Желілік баудың, желілік бау айыртетігінің және құрылғы корпусының жағдайын мезгілімен тексеріп тұрыңыз.
 - Егер желілік баудың немесе желілік бау айыртетігінің бүлінулері болса, егер құрылғы іркілістермен жұмыс істесе, сонымен қатар ол құлағаннан кейін, судың ағуы

- немесе көзге көрінетін бүлінулер болған жағдайда құрылғыны пайдаланбаңыз.
- Аспапты өз бетімен жөндеуге тыйым салынады. Аспапты өз бетіңізбен бөлшектемеңіз, кез-келген ақаулықтар пайда болғанда, сонымен қатар құрылғы құлағаннан кейін құрылымын желіден ажыратыңыз және кез-келген туындыгерлес (өкілетті) қызмет көрсету орталығына кепілдік талонында және www.maxwell-products.ru сайтында көрсетілген хабарласу мекен-жайлары бойынша хабарласыңыз.
 - Құрылғыны тек зауыттық орауда тасымалдаңыз.
 - Құрылғыны сақтауға қойғанға дейін, оған толық салқындауға уақыт беріңіз және судың қалдықтарын төгіп тастаңыз.
 - Құрылғыны балалардың және мүмкіндіктері шектеулі адамдардың қолы жетпейтін жерде сақтаңыз.

ҚҰРЫЛҒЫ ТЕК ТҰРМЫСТА ПАЙДАЛАНУҒА АРНАЛҒАН

Алғашқы пайдалану алдында Құрылғыны төмен температура жағдайында тасымалдаған немесе сақтаған кезде оны бөлме температурасында үш сағаттан кем емес уақыт ұстау керек.

Сауытта судың әсерінің іздері болуы мүмкін – бұл қалыпты құбылыс, себебі өндірісіте құрылымы сапа бақылауынан өтті.

- Құрылғыны ораудан шығарыңыз, құрылғының жұмыс істеуіне кедергі болатын кез-келген жапсырмаларды жойыңыз.
- Құрылғының тұтастығын тексеріңіз, бүлінулер болған жағдайда оны пайдаланбаңыз.
- Құрылғының жұмыс істеу кернеуі желідегі кернеуге сәйкес келетініне көз жеткізіңіз.
- Құрылғы корпусын сәл дымқыл матамен сүртіңіз, содан кейін құрғатып сүртіңіз.

Ескерту: Алғашқы іске қосқанда құрылғының қыздырғыш элементі күйеді, сондықтан бөтен иістің және түтіннің біршама көлемі пайда болуы мүмкін, бұл қалыпты құбылыс.

СУДЫ ТАҢДАУ

Сауытты толтыру үшін дистильденген суды пайдалану ұсынылады.

Сіз су құбыры суын пайдалана аласыз. Егер су құбыры суы кермек болса, дистильденген суды пайдаланыңыз.

СУҒА АРНАЛҒАН САУЫТТЫ ТОЛТЫРУ

- Сауытқа (5) суды құю алдында, құрылғының электр желісінен ажыратылғанына, ал температура реттегіші (6) «тіп» күйінде орналасқанына көз жеткізіңіз.
- Су құятын саңылаудың (4) қақпағын ашыңыз, өлшейтін стаканды (13) пайдаланып, суды сауытқа (5) құйыңыз.
- Сауытқа (5) иістендірілген сұйықтықтарды, сірке суын, крахмал ерітіндісін, қақты жоюға арналған реагенттерді, химиялық заттарды және т.с.с.-ларды құюға тыйым салынады.
- Суды «МАХ» (3) белгісінен асыра құймаңыз.
- Су құятын саңылауды (4) тығыз жабыңыз.

Назар аударыңыз!

- Құрылғы корпусына, желілік бауына және желілік бау айыртетігіне су тамшыларының тиюіне жол бермеңіз.
- Егер жұмыс істеу уақытында суды құю қажет болса, онда құрылғыны сөндіріңіз, бұл үшін желілік баудың айыртетігін электр ашалығынан шығарыңыз

ҮТІКТЕУ ТЕМПЕРАТУРАСЫ

Құрғақ үтіктеу табанының (2) кез-келген температурасында мүмкін. Бүмен үтіктеу, тік булау және маталарды тазалау температура реттегішін (6) «МАХ» күйіне белгілегенде ғана мүмкін, кері жағдайда табанының (2) бу саңылауларынан судың тамшылары шыға бастайды.

- Әрқашан заттарды үтіктеу алдында бұйымның белгішесіне қараңыз, онда ұсынылған үтіктеу температурасы көрсетілген.
- Егер мұндай белгіше болмаса, бірақ сіз матаның түрін білсеңіз, онда температураны таңдау үшін кестені пайдаланыңыз. Кесте тек тегіс материалдарға арналған. Егер мата басқаша түрлі (бүктелген, бүртік және т.с.с.) болса, онда оны төмен температурамен үтіктеу жақсы болады.

Мата түрі (температура)	Белгіленуі
Нейлон/акрил/ ацетат (төмен температура)	•
Жібек/ район/полиэстер (орташа температура)	••
Жүні Мақта (жоғары температура)	•••
Зығыр (Максималды температура)	МАХ

- Алдымен заттарды үтіктеу температурсы бойынша сұрыптаңыз: синтетиканы – синтетикаға, жүнді – жүнне, мақтаны – мақтаға жән т.с.с.
- Табаны (2) салқындағанға қарағанда тезірек қызады. Сондықтан төмен температурамен үтіктеуден бастаңыз (мысалы, синтетикалық маталар). Содан кейін анағұрлым жоғары температуралардағы үтіктеуге көшіңіз (жібек, жүн). Мақта мен зығырдан жасалған бұйымдарды соңғы кезекте үтіктеу керек.
- Егер мата құрамына аралас талшықтар кірсе, онда ең төмен температураны белгілеу керек (мысалы, егер бұйым акрилден және мақтадан тұрса, онда акрилге сәйкес келетін «•» температурамен үтіктеу керек).
- Егер сіз матаның құрамын анықтамай алмасаңыз, онда бұйымнан кигенде көрінбейтін орын тауып алыңыз.
- Тәжірибелік жолмен үтіктеу температурасын таңдаңыз (әрқашан ең төмен температурадан бастаңыз және қажет нәтижеге жеткенге дейін біртіндеп оны жоғарылатыңыз).
- Тез талшықтанатын шибарқыт бұйымдар және маталарды қатаң талшығының бағыты бойынша, құрылғыға сәл басып үтіктеу керек.
- Жібек пен синтетикалық маталарды тысқары жағынан үтіктеу керек.
- Синтетикалық маталарды тік булауды жүзеге асыру ұсынылмайды.
- Булау кезінде материалдың еруіне жол бермеу үшін оған табанын тигізбеңіз.
- Маталарды және жиһазды булы үтіктеу немесе тік булау режимінде тазалау үшін қондырмаларды (11), (12) пайдаланыңыз (бұл жағдайда температура реттегішін (6) «МАХ» күйіне белгілеу керек).

ҚҰРЫЛҒЫНЫ ПАЙДАЛАНУ

- Құрылғыны іске қосқан кезде табанының (2) бу саңылауларынан судың тамшылары пайда болуы немесе будың біршама көлемі шығуы мүмкін, бу беру батырмасы (9) басылмаған жағдайда да. Бұл қалыптты құбылыс.
- Егер батырмаға (9) басқан кезде бу берілмесе, сауытта (5) судың болуын тексеріңіз.
- Бу беру пернесіне (9) табаны (2) белгіленген температураға дейін қызған жағдайда ғана

ҚАЗАҚША

- басыңыз (табанының қызу көрсеткіші (7) жанбайды).
- Қызған уақытта, жұмыс уақытындағы үзілістерде және пайдаланғаннан кейін құрылғыны түзу термотұрақты бетке тұғырды (1) пайдаланып орнатыңыз.
- Жұмыс істеген уақытта құрылғыны қолсаптан (8) ғана ұстаңыз.
- Ешқашан шығып жатқан буды адамға немесе жануарларға бағыттамаңыз және адамға киілген киімді буландырмаңыз, себебі шығып жатқан будың температурасы өте жоғары. Иықшаларды немесе киім ілгішті пайдаланыңыз.
- Қондырмаларды (11), (12) орнату немесе шешу алдында құрылғыны электр желісінен сөндіріңіз және оған салқындауға уақыт беріңіз.

Қондырмаларды (11), (12) орнату және шешу

- Қондырманың (11) немесе (12) ішкі бөлігіндегі ойықты булы қылшақ корпусындағы шығыңқымен сәйкестендіріңіз және қондырманы шыртылға дейін басыңыз.
- Қондырманы шешу үшін батырмаға (10) басыңыз және қондырманы шешіңіз.

Іске қосу

1. Құрылғыны булы үтіктеу, буландыру немесе маталарды тазалау режимдерінде пайдалану алдында, сауытта (5) судың жеткілікті көлемі бар екеніне көз жеткізіңіз.
2. Құрылғыны түзу жылуға төзімді бетке тұғыр (1) көмегімен орнатыңыз.
3. Желілік бау айыртетігін электр ашалығына салыңыз.
4. Реттегішпен (6) үтіктеу температурасын матаның түріне және жұмыс режиміне байланысты белгілеңіз («Үтіктеу температурасы» қар.), сол кезде табанының қызу көрсеткіші (7) жанады.
5. Табаны (2) белгіленген температураға жеткенде, көрсеткіш (7) сөнеді.
6. Құрылғыны қолсаптан (8) ұстаңыз және құрылғыны тұғырдан (1) шешіңіз.

Құрылғымен жұмыс істеу

- Әрқашан жұмыс істеген уақытта құрылғыны тек қолсаптан (8) ұстаңыз.
- Буды беру үшін батырманы (9) қарқынды басыңыз. Батырманы (9) бір уақытта үш реттен артық баспаңыз, басудың ара-

сында 10-15 секундтан кем емес үзілістер жасаңыз.

- Су тамшыларының пайда болуына жол бермеу үшін, табанының қызу көрсеткішін (7) бақылаңыз, батырманы (9) көрсеткіш (7) жанбаған жағдайда ғана басыңыз.

Ескерту:

- Ешқашан адамға киілген киімді буландырмаңыз, себебі шығып жатқан будың температурасы жоғары, тек иықшаларды пайдаланыңыз
- Буландырғаннан кейін киім салқындау және құрғау керек, бұл үшін біршама уақыт қажет болуы мүмкін.
- Буды металл элементтерге бағыттамаңыз. Металл элементтері бар заттарды буландырған кезде сақ болыңыз.

Құрылғыны сөндіру

7. Температура реттегішін (6) «pin» күйіне белгілеңіз және желілік бау айыртетігін электр ашалығынан шығарыңыз.
8. Құрылғыны тұғырға (1) орнатыңыз және оның толық салқындауын күтіңіз.
9. Су құятын саңылаудың (4) қақпағын ашыңыз, құрылғыны төңкеріңіз және сауыттағы (5) судың қалдықтарын төгіңіз.

ТАЗАЛАУ ЖӘНЕ КҮТІМ

- Тазалау алдында құрылғыны электрлік желіден ажыратыңыз және оған толық салқындауға уақыт беріңіз.
- Құрылғыны жұмсақ, сәл дымқыл матамен сүртіңіз, содан кейін құрғатып сүртіңіз.
- Табанындағы (2) шөгінділер сулы-сірке сулы ерітіндіге матырылған матамен жойылуы мүмкін.
- Шөгінділерді жойғаннан кейін табанының (2) бетін құрғақ матамен сүртіңіз.
- Сауытты (5) жылы сумен мезгілімен шайып тұрыңыз.
- Қондырмаларды (11), (12) алдын-ала құрылғыдан шешіп, жұмсақ жуғыш заттың біршама көлемі қосылған жылы суда жууға болады. Қондырмалар құрғағаннан кейін, оларды сақтауға салып қойыңыз.
- Құрылғыны тазалау үшін еріткіштер мен қажайтын тазалағыш заттарды пайдаланбаңыз.
- Құрылғыны, желілік бауды және желілік бау айыртетігін суға және кез-келген басқа сұйықтықтарға матыруға тыйым салынады.

ҚАЗАҚША

Сақталуы

- Құрылғыны желіден ажыратыңыз және оның толық салқындауын күтіңіз.
- Қондырмалар орнатылған болса, оларды шешіңіз.
- Құрылғыны тазалауды жүргізіңіз.
- Құрылғыны құрғақ салқын, балалардың қолы жетпейтін жерде сақтаңыз.

ЖЕТКІЗІЛІМ ЖИНАҒЫ

Булы қылшақ – 1 дн.

Қылшақ-қондырма – 1 дн.

Жиһазды тазалауға арналған қондырма – 1 дн.

Өлшейтін стаканша – 1 дн.

Нұсқаулық – 1 дн.

ТЕХНИКАЛЫҚ СИПАТТАМАЛАРЫ

Электрқорегі: 220-240В ~ 50Гц

Тұтынатын қуаты: 1000Вт

Өндіруші аспаптың дизайны мен техникалық сипаттамаларын алдын-ала хабарлаусыз өзгерту құқығын сақтайды.

Аспаптың қызмет ету мерзімі – 3 жыл

Гарантиялық міндеттілігі

Гарантиялық жағдайдағы қаралып жатқан бөлшектер дилерден тек сатып алынған адамға ғана беріледі. Осы гарантиялық міндеттілігіндегі шағымдалған жағдайда төлеген чек немесе квитанциясын көрсетуі қажет.

EAC

УКРАЇНСЬКИЙ

ПАРОВА ЩІТКА MW-3701 W

Пристрій призначений для прасування і очищення різних типів тканин і меблів.

ОПИС

1. Підставка
2. Підшва
3. Показник максимального рівня води «MAX»
4. Кришка заливального отвору
5. Резервуар для води
6. Регулятор температури
7. Індикатор нагріву підшви
8. Ручка
9. Кнопка подачі пари
10. Кнопка зняття насадок
11. Насадка для чищення меблів
12. Насадка-щітка
13. Мірна склянка

УВАГА!

Для додаткового захисту доцільно встановити в ланцюзі живлення пристрій захисного вимкнення (ПЗВ) з номінальним струмом спрацьовування, що не перевищує 30 мА; для установлення ПЗВ зверніться до фахівця.

ЗАХОДИ БЕЗПЕКИ

Перед початком експлуатації електроприладу уважно прочитайте це керівництво з експлуатації і збережіть його для використання в якості довідкового матеріалу.

Використовуйте пристрій лише по його прямому призначенню, як викладено в цьому керівництві.

Неправильне поводження з приладом може привести до його поломки, спричинення шкоди користувачеві або його майну.

- Перед першим вмиканням парової щітки, переконайтеся, що напруга в електричній мережі відповідає робочій напрузі пристрою.
- Мережевий шнур забезпечений «євро вилкою»; включайте її в розетку, що має надійний контакт заземлення.
- Щоб уникнути ризику виникнення пожежі, не використовуйте перехідники при підмиканні приладу до електричної розетки.
- Щоб уникнути перевантаження електричної мережі ніколи не вмикайте одночасно декілька пристроїв з великою споживаемою потужністю.
- Не допускайте зіткнення мережевого шнура з гарячими поверхнями гострими

предметами і кромками меблів. Уникайте пошкодження ізоляції мережевого шнура.

- У перервах під час роботи встановлюється пристрій на підставку на рівній стійкій теплостійкою поверхні.
- Забороняється використовувати прилад поза приміщеннями і у ванній кімнаті.
- Не використовуйте чайник у безпосередній близькості від джерел тепла або відкритого полум'я.
- Не використовуйте чайник у безпосередній близькості від води.
- Перед використанням пристрою уважно огляньте мережевий шнур і переконайтеся, що він не пошкоджений. Якщо ви виявили пошкодження мережного шнура, не користуйтеся пристроєм.
- Використовуйте лише насадки, що входять в комплект постачання. Перш ніж почати користуватися пристроєм, переконайтеся у тому, що насадка встановлена правильно, а кришка заливного отвору щільно закрита.
- Забороняється заливати в резервуар для води ароматизуючі рідини, оцет, розчин крохмалю, реакенти для видалення накипу, хімічні речовини тощо.
- Завжди відключайте пристрій від мережі перед його чищенням, зняттям/встановленням насадок, перед тим, як налити або вилити воду з резервуара, а також в тому випадку, якщо ви не користуєтесь пристроєм.
- Перед вимкненням або підмиканням пристрою до електричної мережі установіть регулятор температури у положення «тіп».
- Не закривайте отвори для виходу пари і не вставляйте в них сторонні предмети.
- **УВАГА!** Поверхні праски нагріваються під час роботи. Щоб уникнути опіків не торкайтеся гарячих поверхонь та не розташовуйте відкриті ділянки тіла поряд з отворами виходу пари.
- Під час роботи пристрою остерігайтеся отримання опіків гарячою паром, що виходить з отворів виходу пари.
- Використовуйте прилад строго за призначенням. Ніколи не відпарюйте одяг, надітий на людину, оскільки температура пару, що виходить, дуже висока. Завжди вішайте одяг лише на плічка.
- Не направляйте парову щітку на людей, тварин, рослини, а також на меблі, елек-

- троприлади, книги і будь-які предмети, які можуть бути пошкоджені гарячою парою.
- Не занурюйте корпус приладу, мережевий шнур або вилку мережевого шнура у воду або будь-які інші рідини.
- Не торкайтеся корпусу приладу та вилки мережевого шнура мокрими руками.
- Не залишайте прилад, що увімкнений в електричну мережу, без нагляду.
- Регулярно робіть чищення пристрою.
- Перед тим як проводити чистку пристрою, вийміть вилку мережевого шнура з розетки і дочекайтеся остигання пристрою.
- Здійснюйте нагляд за дітьми, щоб не допустити використання приладу в якості іграшки, і не дозволяйте дітям торкатися корпусу приладу і мережевого шнура під час роботи пристрою.
- Даний пристрій не призначений для використання дітьми молодше 8 років.
- Встановлюйте пристрій під час роботи і охолодження у місцях, недоступних для дітей молодше 8 років.
- Діти старше 8 років і люди з обмеженими можливостями можуть користуватися пристроєм лише під спостереженням особи, що відповідає за їх безпеку, якщо цією особою дітям дані повні і зрозумілі інструкції про безпечне користування пристроєм і тих небезпеках, які можуть виникати при його неправильному використанні.
- З міркувань безпеки дітей не залишайте поліетиленові пакети, використовувані в якості упаковки, без нагляду.

Увага! Не дозволяйте дітям грати з поліетиленовими пакетами або плівкою. Загроза ядухи!

- Встановлюйте та знімайте насадки тільки після повного остигання пристрою.
- Вимикаючи пристрій з електромережі, ніколи не смікайте за мережевий шнур, візьміться за мережеву вилку і акуратно витягніть її з розетки.
- Періодично перевіряйте стан мережевого шнура, вилки мережевого шнура та корпусу пристрою.
- Не використовуйте пристрій, якщо пошкоджений мережевий шнур або вилка мережевого шнура, якщо пристрій працює з перебоями, а також після його падіння, у випадку протікання води або наявності видимих пошкоджень.

- Забороняється самостійно ремонтувати прилад. Не розбирайте прилад самостійно, при виникненні будь-яких несправностей, а також після падіння пристрою відключіть прилад від мережі і зверніться в будь-який авторизований (уповноважений) сервісний центр за контактними адресами, вказаними в гарантійному талоні та на сайті www.maxwell-products.ru
- Перевозьте пристрій лише в заводській упаковці.
- Перед тим, як прибрати пристрій на зберігання, дайте йому повністю остигнути і злийте залишки води.
- Зберігайте пристрій у місці, недоступному для дітей і людей з обмеженими можливостями.

ПРИСТРІЙ ПРИЗНАЧЕНИЙ ЛИШЕ ДЛЯ ПОБУТОВОГО ВИКОРИСТАННЯ

**Перед першим використанням
У разі транспортування або зберігання пристрою при зниженій температурі необхідно витримати його при кімнатній температурі не менше трьох годин.**

У резервуарі можуть перебувати сліди впливу води – це нормально явище, оскільки на виробництві пристрій проходив контроль якості.

- Розпакуйте пристрій, видалите будь-які наклейки, що заважають роботі пристрою.
- Перевірте цілісність пристрою, за наявності пошкоджень не користуйтеся пристроєм.
- Переконайтеся, що робоча напруга пристрою відповідає напрузі мережі.
- Протріть корпус пристрою злегка вологою тканиною, після чого витріть досуха.

Примітка: При першому вмиканні нагрівальний елемент пристрою обгорає, тому можливо з'явлення стороннього запаху та невеликої кількості диму, це нормальне явище.

ВИБІР ВОДИ

Для наповнення резервуару рекомендується використовувати дистильовану воду.

Ви можете використовувати водопровідну воду. Якщо водопровідна вода жорстка, використовуйте дистильовану воду.

НАПОВНЕННЯ РЕЗЕРВУАРУ ДЛЯ ВОДИ

- Перш ніж залити в резервуар (5) воду переконайтеся в тому, що пристрій від-

УКРАЇНСЬКИЙ

- ключено від електричної мережі, а регулятор температури (6) знаходиться в положенні «min».
- Відкрийте кришку заливного отвору (4), використовуючи мірну клянку (13), залийте воду в резервуар (5).
 - Забороняється заливати в резервуар (5) ароматизуючі рідини, оцет, розчин крохмалю, реагенти для видалення накипу, хімічні речовини тощо.
 - Не наливайте воду вище за відмітку «MAX» (3).
 - Щільно закрийте кришку заливного отвору (4).

Увага!

- **Не допускайте потрапляння крапель води на корпус пристрою, мережевий шнур та вилку мережевого шнура.**
- **Якщо під час роботи необхідно долити воду, то вимкніть пристрій, для цього вийміть вилку мережевого шнуру з електричної розетки.**

ТЕМПЕРАТУРА ПРАСУВАННЯ

Сухе прасування можливо при будь-якій температурі підшови (2). Прасування парюю, вертикальне відпарювання та чистка тканин можливі тільки при установці регулятора температури (6) в положення «MAX», в іншому випадку з парових отворів підшови (2) будуть витікати краплі води.

- Кожного разу перед прасуванням речей дивіться на ярлик виробу, де вказана рекомендована температура прасування.
- Якщо подібний ярлик відсутній, але ви знаєте тип тканини, то для вибору температури користуйтеся таблицею. Таблиця придатна лише для гладких матеріалів. Якщо матеріал іншого типу (гофрований, рельєфний тощо), то краще всього його прасувати при низькій температурі.

Тип тканини (температура)	Позначення
Нейлон/ акрил/ ацетат (низька температура)	•
Шовк/ район/ поліестер (середня температура)	••
Вовна/ Бавовна (висока температура)	•••
Льон (Максимальна температура)	MAX

- Спершу відсортуйте речі по температурі прасування: Синтетику – до синтетики, вовну – до вовни, бавовну – до бавовни і так далі.
- Підшва (2) нагрівається швидше, ніж остигає. Тому почніть гладити при низькій температурі (наприклад, синтетичні тканини). Потім переходить до прасування при вищих температурах (шовк, вовно). Вироби з бавовни і льону слід прасувати в останню чергу.
- Якщо до складу тканини входять сумішеві волокна, то необхідно встановити найнижчу температуру (наприклад, якщо виріб складається з акрилу і бавовни, то його слід прасувати при температурі, відповідній для акрилу «••»).
- Якщо ви не можете визначити склад тканини, то знайдіть на виробі місце, яке не кидається в очі при носінні.
- Дослідним шляхом підберіть температуру прасування (завжди починайте з найнижчої температури і поступово підвищуйте її, поки не досягнете бажаного результату).
- Вельветові вироби і тканини, які швидко лисніють, потрібно прасувати чітко в напрямку ворсу, злегка натискаючи на пристрій.
- Шовк та синтетичні тканини слід гладити з виворітного боку.
- Не рекомендується виконувати вертикальне відпарювання синтетичних тканин.
- При відпарюванні не торкайтеся підшовою до матеріалу, щоб уникнути його оплавлення.
- Використовуйте насадки (11), (12) для чищення тканин і меблів в режимі парового прасування чи вертикального відпарювання (в цьому випадку регулятор температури (6) слід встановити в положення «MAX»).

ВИКОРИСТАННЯ ПРИСТРОЮ

- При включенні пристрою з парових отворів підшови (2) можуть з'явитися краплі води або може вийти невелика кількість пари навіть у тому випадку, якщо кнопка подачі пари (9) не була натиснута. Це нормальне явище.
- Якщо при натисканні кнопки (9) пара не подається, перевірте наявність води в резервуарі (5).
- Натискайте на клавішу подачі пари (9) тільки в тому випадку, якщо підшва (2) нагрі-

- лася до встановленої температури (індикатор нагріву підшоши (7) не горить).
- Під час нагріву, в перервах під час роботи і після використання встановлюйте пристрій на рівну термоустойчивую поверхню, використовуючи підставку (1).
 - Під час роботи тримайте пристрій тільки за ручку (8).
 - Ніколи не направляйте пару, що виходить, на людину або тварин і не відпарюйте одяг, що надітий на людини, тому що температура пари дуже висока. Користуйтеся плічками або вішалкою.
 - Перед установкою і зняттям насадок (11), (12) відключіть пристрій від електричної мережі і дайте пристрою охолонути.

Установлення і зняття насадок (11), (12)

- Поеднаєте паз на внутрішній частині насадки (11) або (12) з виступом на корпусі парової щітки і натисніть на насадку до клацання.
- Для зняття насадки натисніть на кнопку (10) і зніміть насадку.

Вмикання

1. Перед использованием устройства в режимах парового глажения, отпаривания или чистення тканей переконайтеся в тому, що в резервуарі (5) достатньо води.
2. Встановіть пристрій на рівну теплостойкую поверхню за допомогою підстановки (1).
3. Вставте вилку мережного шнура в електричну розетку.
4. Регулятором (6) встановіть температуру прасування в залежності від типу тканини і режиму роботи (див. «Температура прасування»), при цьому загоряється індикатор нагріву підшоши (7).
5. Коли підшош (2) досягає встановленої температури, індикатор (7) згасне.
6. Візьміть пристрій за ручку (8) і зніміть пристрій з підставки (1).

Робота з пристроєм

- Завжди під час роботи тримайте пристрій тільки за ручку (8).
- Для подачі пари інтенсивно натискайте на кнопку (9). Не делайте одноврeменно более трёх нажатий на кнопку (9), выдерживайте интервалы между нажатиями не менее 10-15 секунд.

- Щоб уникнути утворення крапельок води, стежте за індикатором нагріву підшоши (7), натискайте на кнопку (9) в тому випадку, якщо індикатор (7) не горить.

Примітка:

- Ніколи не відпарюйте одяг, надітий на людину, оскільки температура пару, що виходить, дуже висока, користуйтеся тільки плічками.
- Після відпарювання одяг повинен остигнути і висохнути, для цього може знадобитися деякий час.
- Не спрямовуйте пар на металеві елементи. Будьте обережні при відпарюванні речей з металевими елементами.

Вимкнення пристрою

7. Установите регулятор температуры (6) в положение «min» и извлеките вилку сетевого шнура из электрической розетки.
8. Встановіть пристрій на підставку (1) і дочекайтеся його повного охолодження.
9. Закрийте кришку заливного отвору (4), переверніть пристрій і злити залишки води з резервуару (5).

ЧИЩЕННЯ ТА ДОГЛЯД

- Перед чистенням відключите пристрій від електричної мережі і дайте йому повністю охолонути.
- Протріть пристрій м'якою, злегка вологою тканиною, після чого витріть досуха.
- Відкладення на підшош (2) можуть бути видалені тканиною, змоченою у водно-оцтовому розчині.
- Після видалення відкладень протріть поверхню підшоши (2) сухою тканиною.
- Періодично промивайте резервуар (5) теплою водою.
- Насадки (11), (12) можна промити в теплій воді з додаванням невеликої кількості м'якого миючого засобу, попередньо знявши їх з пристрою. Після того як насадки висохнуть, приборіть їх на зберігання.
- Не використовуйте для чистення пристрою розчинники та абразивні чистячі речовини.
- Забороняється занурювати пристрій, мережевий шнур і вилку мережевого шнура у воду або будь-які інші рідини.

ЗБЕРІГАННЯ

- Відключіть пристрій від мережі і дочекайтеся його повного охолодження.

УКРАЇНСЬКИЙ

- Зніміть насадки, якщо вони були встановлені.
- Проведіть чистку пристрою.
- Зберігайте пристрій в сухому прохолодному місці, недоступному для дітей.

КОМПЛЕКТ ПОСТАЧАННЯ

Парова щітка – 1 шт.
Щітка-насадка – 1 шт.
Насадка для чищення меблів – 1 шт.
Мірна склянка – 1 шт.
Інструкція – 1 шт.

ТЕХНІЧНІ ХАРАКТЕРИСТИКИ

Електроживлення: 220-240 В ~ 50 Гц
Споживана потужність: 1000Вт

Виробник зберігає за собою право змінювати дизайн і технічні характеристики приладу без попереднього повідомлення.

Термін служби приладу – 3 роки

Гарантія

Докладні умови гарантії можна отримати в дилера, що продав дану апаратуру. При пред'явленні будь-якої претензії протягом терміну дії даної гарантії варто пред'явити чек або квитанцію про покупку.

CE Даний виріб відповідає вимогам до електромагнітної сумісності, що пред'являються директивою 2004/108/ЕС Ради Європи й розпорядженням 2006/95/ЕС по низьковольтних апаратурах.

RUS

Дата производства изделия указана в серийном номере на табличке с техническими данными. Серийный номер представляет собой одиннадцатизначное число, первые четыре цифры которого обозначают дату производства. Например, серийный номер 0606xxxxxx означает, что изделие было произведено в июне (шестой месяц) 2006 года.

GB

A production date of the item is indicated in the serial number on the technical data plate. A serial number is an eleven-unit number, with the first four figures indicating the production date. For example, serial number 0606xxxxxx means that the item was manufactured in June (the sixth month) 2006.

DE

Das Produktionsdatum ist in der Seriennummer auf dem Schild mit technischen Eigenschaften dargestellt. Die Seriennummer stellt eine elfstellige Zahl dar, die ersten vier Zahlen bedeuten dabei das Produktionsdatum. Zum Beispiel bedeutet die Seriennummer 0606xxxxxx, dass die Ware im Juni (der sechste Monat) 2006 hergestellt wurde.

KZ

Бұйымның шығарылған мерзімі техникалық деректері бар кестедегі сериялық нөмірде көрсетілген. Сериялық нөмір он бір саннан тұрады, оның бірінші төрт саны шығару мерзімін білдіреді. Мысалы, сериялық нөмір 0606xxxxxx болса, бұл бұйым 2006 жылдың маусым айында (алтыншы ай) жасалғанын білдіреді.

UA

Дата виробництва виробу вказана в серійному номері на табличці з технічними даними. Серійний номер представляє собою одинадцятизначне число, перші чотири цифри якого означають дату виробництва. Наприклад, серійний номер 0606xxxxxx означає, що виріб був виготовлений в червні (шостий місяць) 2006 року.



ЗАПРЕЩЕНО УТИЛИЗИРОВАТЬ
С БЫТОВЫМ МУСОРОМ.
ОБРАТИТЕСЬ НА СООТВЕТСТВУЮЩИЙ
ПУНКТ ПЕРЕРАБОТКИ ЭЛЕКТРИЧЕСКОГО
И ЭЛЕКТРОННОГО ОБОРУДОВАНИЯ.