

РУССКИЙ

ВЕНТИЛЯТОР MW-3515 W

Вентилятор предназначен для искусственной вентиляции помещений

ОПИСАНИЕ ВЕНТИЛЯТОРА

1. Передняя защитная решётка
2. Пластиковый фиксатор лопастей
3. Фиксирующее кольцо
4. Крепежный винт
5. Лопасти
6. Пластиковая гайка для фиксации задней решётки
7. Задняя решётка
8. Ручка для переноски вентилятора
9. Ось мотора
10. Регулятор скорости вращения лопастей
11. Кнопка включения/выключения вращения
12. Моторный блок
13. Фиксатор моторного блока
14. Телескопическая штанга
15. Фиксатор телескопической штанги
16. Декоративная накладка
17. Опоры
18. Крепёжные винты

МЕРЫ БЕЗОПАСНОСТИ

Перед началом эксплуатации электроприбора внимательно прочитайте настоящую инструкцию по эксплуатации и сохраните её для использования в качестве справочного материала.

Используйте устройство только по его прямому назначению, как изложено в данной инструкции. Неправильное обращение с устройством может привести к его поломке, причинению вреда пользователю или его имуществу.

- Перед первым включением убедитесь в том, что напряжение электрической сети соответствует рабочему напряжению устройства.
- Устанавливайте устройство на ровной устойчивой поверхности, вдали от источников тепла или открытого пламени.
- Не используйте устройство вблизи ёмкостей с водой, в непосредственной близости от кухонной раковины, в сырых подвальных помещениях или рядом с бассейном.
- Не погружайте сетевой шнур и вилку сетевого шнура в воду или в любые другие жидкости.
- Не прикасайтесь к корпусу устройства и к вилке сетевого шнура мокрыми руками.
- Если вентилятор упал в воду, то прежде чем дотронуться до него, необходимо вынуть вилку сетевого шнура из электрической розетки, и только после этого можно извлечь вентилятор из воды. Обратитесь в ближайший авторизованный (уполномоченный) сервисный центр для осмотра или ремонта вентилятора.
- Перед использованием прибора внимательно осмотрите сетевой шнур и убедитесь в том, что он не повреждён. Если вы обнаружили повреждение сетевого шнура, не пользуйтесь устройством.
- Не допускайте соприкосновения сетевого шнура с горячими поверхностями и острыми кромками мебели.
- Запрещается использовать вентилятор вне помещений.
- Запрещается включать несобранный вентилятор.
- Во избежание получения травм или повреждения устройства запрещается вставлять посторонние предметы в отверстия защитных решёток вентилятора.
- Запрещается прикасаться к вращающимся лопастям во время работы вентилятора.
- Не размещайте вентилятор вблизи штор, занавесок или комнатных растений.

- Никогда не оставляйте включённое устройство без присмотра.
- Отключайте вентилятор от электрической сети перед чисткой, а также в том случае, если вы не пользуетесь устройством или перед тем, как перенести его в новое место.
- Отключая вентилятор от электрической сети, не тяните за сетевой шнур, а держитесь за вилку сетевого шнура.
- Регулярно производите чистку устройства.
- Не разрешайте детям прикасаться к корпусу устройства и к сетевому шнуру во время работы.
- Данное устройство не предназначено для использования детьми младше 8 лет.
- Данное устройство не предназначено для использования людьми (включая детей старше 8 лет) с физическими, нервными, психическими нарушениями или без достаточного опыта и знаний. Использование устройства такими лицами допускается лишь в том случае, если они находятся под присмотром лица, отвечающего за их безопасность, при условии, что им были даны соответствующие и понятные инструкции о безопасном пользовании устройством и тех опасностях, которые могут возникнуть при его неправильном использовании.
- Осуществляйте надзор за детьми, чтобы не допустить использования устройства в качестве игрушки.
- Из соображений безопасности детей не оставляйте полиэтиленовые пакеты, используемые в качестве упаковки, без присмотра.

Внимание! Не разрешайте детям играть с полиэтиленовыми пакетами или упаковочной плёнкой. **Опасность удушья!**

- Не рекомендуется находиться под потоком воздуха от вентилятора в течение продолжительного периода времени (особенно детям и людям пожилого возраста).
- Запрещается использовать вентилятор при повреждении лопастей, сетевого шнура или вилки сетевого шнура, если вентилятор работает со сбоями, после его падения или иного повреждения.
- Запрещается самостоятельно ремонтировать прибор. Не разбирайте прибор самостоятельно, при возникновении любых неисправностей, а также после падения устройства выключите прибор из розетки и обратитесь в любой авторизованный (уполномоченный) сервисный центр по контактному адресу, указанным в гарантийном талоне и на сайте www.maxwell-products.ru.
- Перевозите устройство в заводской упаковке.
- Храните устройство в сухом прохладном месте, недоступном для детей и людей с ограниченными возможностями.

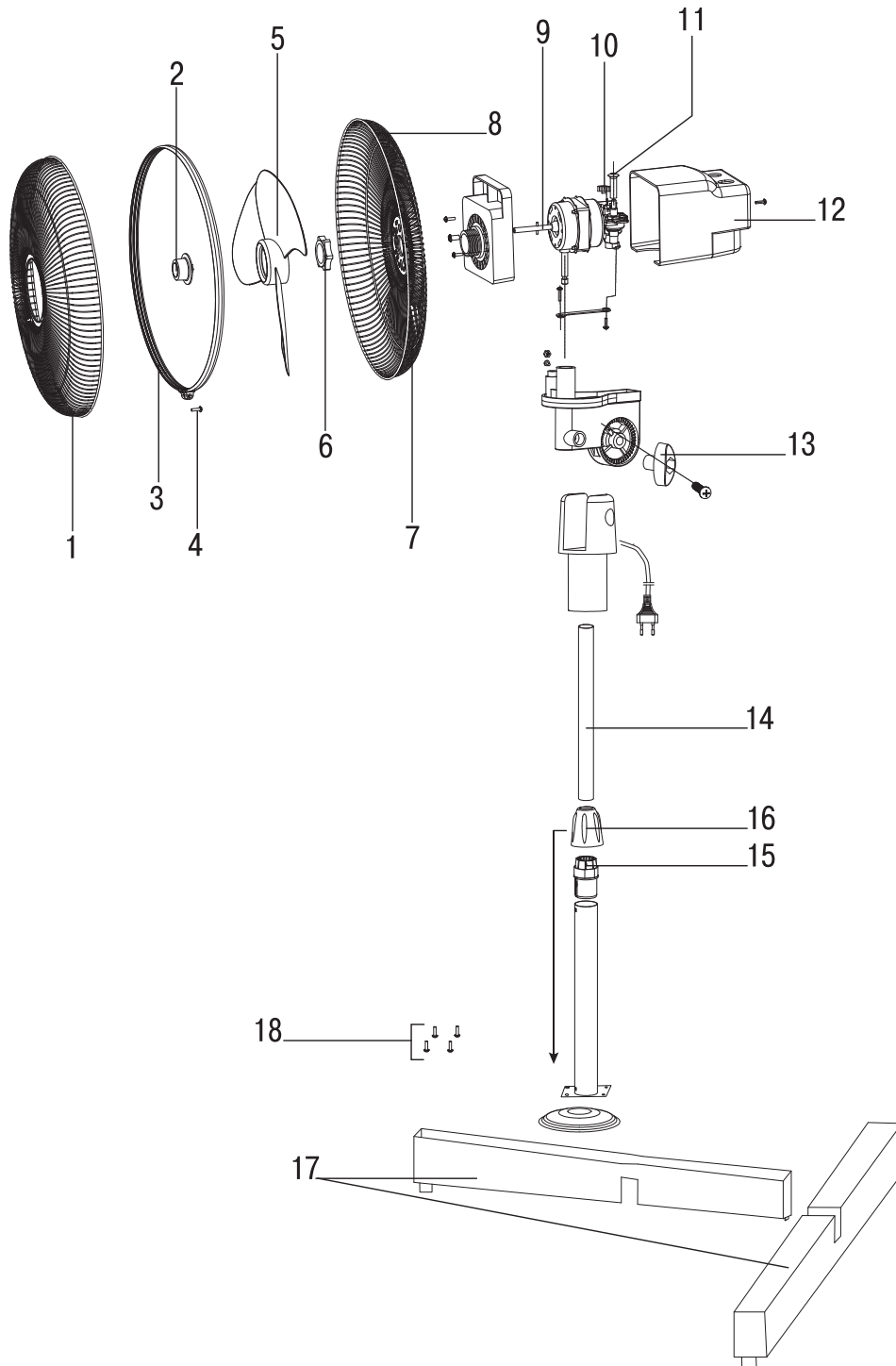
УСТРОЙСТВО ПРЕДНАЗНАЧЕНО ТОЛЬКО ДЛЯ БЫТОВОГО ИСПОЛЬЗОВАНИЯ

ПЕРЕД ПЕРВЫМ ИСПОЛЬЗОВАНИЕМ

После транспортировки или хранения устройства при пониженной температуре необходимо выдержать его при комнатной температуре не менее трех часов.

Вентилятор поставляется в разобранном виде. Ни в коем случае не включайте вентилятор, не произведя его полной сборки.

- Извлеките устройство из упаковки и удалите любые наклейки, мешающие работе устройства.
- Проверьте целостность устройства, при наличии повреждений не пользуйтесь устройством.
- Установите крестообразно опоры (17), используя ровную сухую поверхность.



Maxwell

моя первая любовь

Инструкция по эксплуатации

RUS Инструкция по эксплуатации

2



Вентилятор
MW-3515 W

www.maxwell-products.com, www.maxwell-products.ru

- Установите на опоры (17) телескопическую штангу (14) и закрепите её четырьмя крепежными винтами (18).
- Выкрутите фиксатор (15), поворачивая его против часовой стрелки. Сняв фиксатор (15), установите на телескопическую штангу (14) декоративную накладку (16). Установите на место фиксатор (15), повернув его несколько раз по часовой стрелке.
- Выдвиньте штангу (14) на желаемую высоту и зафиксируйте её, закрутив с небольшим усилием фиксатор (15), поворачивая его по часовой стрелке.
- Установите до упора моторный блок (12) на телескопическую штангу (14).
- Установите заднюю решётку (7) на моторный блок (12), совместив направляющие на моторном блоке (12) с соответствующими отверстиями на решетке (7). Ручка для переноски (8), расположенная на задней решетке (7), должна быть вверх. Закрепите заднюю решетку (7) на моторном блоке (12) пластиковой гайкой (6), закрутив ее по часовой стрелке до упора.
- Установите лопасти (5) на ось электромотора (7), совместив паз лопастей с фиксатором на оси электромотора, и закрепите их пластиковым фиксатором (2), поворачивая его **против часовой стрелки**, придерживая лопасти (5) свободной рукой.
- В гнезда фиксирующего кольца (3) установите гайку и крепежный винт (4).
- Совместите переднюю решётку (1) и заднюю решётку (7), скрепите их фиксирующим кольцом (3), стяните фиксирующее кольцо (3), закрутив крепежный винт (4).

Примечание! Для удобства сборки решеток вентилятора, сначала установите фиксирующее кольцо (3) на заднюю решетку (7) и слегка подтяните крепежный винт (4). На фиксирующее кольцо (3) установите нижнюю часть передней решетки (1). Затем, прижимая нижнюю часть передней решетки (1) к фиксирующему кольцу (3), с обеих сторон сжимая обе решетки, установите решетку (1) под фиксирующее кольцо (3). Закрутите крепежный винт (4).

- Вентилятор готов к работе.

ИСПОЛЬЗОВАНИЕ ВЕНТИЛЯТОРА

- Убедитесь в том, что напряжение электрической сети соответствует рабочему напряжению устройства.
- Удостоверьтесь, что регулятор (10) находится в положении «0» (вентилятор выключен), а кнопка (11) не нажата.
- Вы можете менять угол наклона моторного блока (12). Поворотом против часовой стрелки, ослабьте фиксатор (13), установите желаемый угол наклона моторного блока (12), зафиксируйте выбранный угол наклона, поворачивая фиксатор (13) по часовой стрелке.
- Вставьте вилку сетевого шнура в электрическую розетку.
- Регулятором (10) выберите скорость вращения лопастей (5):
 - «1» – низкая скорость вращения лопастей;
 - «2» – средняя скорость вращения лопастей;
 - «3» – высокая скорость вращения лопастей.
- Нажмите кнопку (11) для включения вращения моторного блока в горизонтальной плоскости. Чтобы отключить вращение, потяните кнопку (11) вверх.
- Для отключения устройства установите регулятор (10) в положение «0» (вентилятор выключен).
- Извлеките вилку сетевого шнура из электрической розетки.

ЧИСТКА И УХОД

- Выключите устройство и извлеките вилку сетевого шнура из электрической розетки.
- Для чистки вентилятора запрещается использовать моющие жидкие и абразивные чистящие средства.
- Протирайте устройство мягкой сухой тканью.
- Для чистки лопастей снимите переднюю решётку (1), предварительно ослабив крепежный винт (4) и сняв

фиксирующее кольцо (3). Открутите фиксатор лопастей (2), вращая его по часовой стрелке, затем снимите лопасти (5).

- Протрите лопасти (5) слегка влажной тканью, после чего вытрите их насухо.
- Соберите вентилятор, следуя указаниям по сборке в разделе «Перед первым использованием»
- Запрещается погружать моторный блок (12), сетевого шнура и вилку сетевого шнура в воду или в любые другие жидкости.

ХРАНЕНИЕ

- Отключите устройство от электрической сети и произведите его чистку.
- При необходимости разберите вентилятор. Снимите фиксирующее кольцо (3), предварительно ослабив крепежный винт (4), переднюю решётку (1), а затем и лопасти (5), открутив фиксатор лопастей (2), вращая его **по часовой стрелке**. Открутите пластиковую гайку (6), поворачивая ее против часовой стрелки, и снимите заднюю решетку (7) с моторного блока (12). Снимите моторный блок (12) с телескопической штанги (14). Выкрутите фиксатор (15), поворачивая его против часовой стрелки. Сняв фиксатор (15), снимите с телескопической штанги (14) декоративную накладку (16). Открутив винты (18), отсоедините телескопическую штангу (14) от опор (17). Разъедините опоры (17).
- Поместите устройство в упаковку.
- Храните устройство в сухом прохладном месте, недоступном для детей.

КОМПЛЕКТ ПСТАВКИ

Моторный блок вентилятора – 1 шт.
Передняя решётка – 1 шт.
Фиксирующее кольцо с винтом и гайкой – 1 шт.
Фиксатор лопастей – 1 шт.
Лопастей – 1 шт.
Задняя решётка – 1 шт.
Телескопическая штанга с фиксатором и декоративной накладкой – 1 шт.
Опоры – 2 шт.
Винт – 4 шт.
Инструкция – 1 шт.

ТЕХНИЧЕСКИЕ ХАРАКТЕРИСТИКИ

Электроснабжение: 220-240 В ~ 50 Гц
Максимальная потребляемая мощность: 35 Вт

Производитель оставляет за собой право изменять характеристики устройства без предварительного уведомления

Срок службы устройства – 3 года

EAC Данное изделие соответствует всем требуемым европейским и российским стандартам безопасности и гигиены.

Изготовитель: Стар Плюс Лимитед, Гонконг
Адрес: оф. 1902-03, Ист Таун Билдинг, 41 Локхарт Роуд, Ванчай, Гонконг.
Телефон: +8 85225110112

Информация об Импортёре указана на индивидуальной упаковке. Информация об авторизованных (уполномоченных) сервисных центрах указана в гарантийном талоне и на сайте www.maxwell-products.ru

Единая справочная служба: +7 (495) 921-01-70

Сделано в КНР

RUS

Дата производства изделия указана в серийном номере на табличке с техническими данными. Серийный номер представляет собой одиннадцатизначное число, первые четыре цифры которого обозначают дату производства. Например, серийный номер 0606xxxxxx означает, что изделие было произведено в июне (шестой месяц) 2006 года.



ЗАПРЕЩЕНО УТИЛИЗИРОВАТЬ С БЫТОВЫМ МУСОРОМ. ОБРАТИТЕСЬ НА СООТВЕТСТВУЮЩИЙ ПУНКТ ПЕРЕРАБОТКИ ЭЛЕКТРИЧЕСКОГО И ЭЛЕКТРОННОГО ОБОРУДОВАНИЯ.