

РУССКИЙ

НАСТОЛЬНЫЙ ВЕНТИЛЯТОР MW-3521

Вентилятор предназначен для искусственной вентиляции помещений.

ОПИСАНИЕ

1. Передняя решётка
2. Лопасти
3. Задняя решётка с фиксаторами
4. Гайка крепления задней решётки
5. Кнопка включения/выключения вращения
6. Моторный блок
7. Шарнирное соединение (регулировка угла наклона)
8. Сетевой шнур
9. Настольная подставка
10. Панель управления

МЕРЫ БЕЗОПАСНОСТИ

Перед началом эксплуатации электроприбора внимательно прочитайте настоящую инструкцию по эксплуатации и сохраните её для использования в качестве справочного материала.

Используйте устройство только по его прямому назначению, как изложено в данной инструкции. Неправильное обращение с устройством может привести к его поломке, причинению вреда пользователю или его имуществу.

- Перед первым включением убедитесь в том, что напряжение электрической сети соответствует рабочему напряжению устройства.
- Перед использованием прибора внимательно осмотрите сетевой шнур и убедитесь в том, что он не повреждён. Если вы обнаружили повреждение сетевого шнура, не пользуйтесь устройством.
- Запрещается использовать вентилятор вне помещений.
- Устанавливайте устройство на ровной, сухой и устойчивой поверхности, вдали от источников тепла или открытого пламени.
- Не используйте устройство вблизи ёмкостей с водой, в непосредственной близости от кухонной раковины, в сырых подвальных помещениях или рядом с бассейном.
- Не погружайте вентилятор, сетевой шнур и вилку сетевого шнура в воду или любые другие жидкости.
- Не прикасайтесь к корпусу устройства и к вилке сетевого шнура мокрыми руками.
- Если вентилятор упал в воду, то прежде чем достать его из воды, необходимо вынуть вилку сетевого шнура из электрической розетки, и только после этого можно извлечь вентилятор из воды. Обратитесь в ближайший авторизованный (уполномоченный) сервисный центр для осмотра или ремонта вентилятора, по контактным адресам, указанным в гарантийном талоне и на сайте www.maxwell-products.ru.
- Не допускайте соприкосновения сетевого шнура с горячими поверхностями и острыми краями мебели.
- Запрещается включать несобранный вентилятор.
- Во избежание получения травм или повреждения устройства запрещается вставлять посторонние предметы в отверстия защитных решёток вентилятора.

- Запрещается прикасаться к вращающимся лопастям во время работы вентилятора.
- Не размещайте вентилятор вблизи штор, занавесок или комнатных растений.
- Не рекомендуется находиться под потоком воздуха от вентилятора в течение продолжительного периода времени (особенно детям и людям пожилого возраста).
- Никогда не оставляйте включённое устройство без присмотра.
- Отключайте вентилятор от электрической сети перед чисткой, а также в том случае, если вы не пользуетесь устройством или перед тем, как перенести его в новое место.
- Отключая вентилятор от электрической сети, не тяните за сетевой шнур, а держитесь за вилку сетевого шнура.
- Регулярно производите чистку устройства.
- Осуществляйте надзор за детьми, чтобы не допустить использования устройства в качестве игрушки.
- Из соображений безопасности детей не оставляйте полиэтиленовые пакеты, используемые в качестве упаковки, без присмотра.

Внимание! Не разрешайте детям играть с полиэтиленовыми пакетами или упаковочной плёнкой. **Опасность удушья!**

- Не разрешайте детям прикасаться к устройству и к сетевому шнуру во время работы устройства.
- Данное устройство не предназначено для использования лицами (включая детей) с пониженными физическими, психическими или умственными способностями или при отсутствии у них опыта или знаний, если они не находятся под контролем или не проинструктированы об использовании прибора лицом, ответственным за их безопасность.
- Запрещается использовать вентилятор при повреждении лопастей, сетевого шнура или вилки сетевого шнура, если вентилятор работает с перебоями, после его падения или иного повреждения.
- Запрещается самостоятельно ремонтировать прибор. Не разбирайте прибор самостоятельно, при возникновении любых неисправностей, а также после падения устройства выключите прибор из розетки и обратитесь в любой авторизованный (уполномоченный) сервисный центр по контактным адресам, указанным в гарантийном талоне и на сайте www.maxwell-products.ru.
- Перевозите устройство в заводской упаковке.
- Храните устройство в сухом прохладном месте, недоступном для детей и людей с ограниченными возможностями.

УСТРОЙСТВО ПРЕДНАЗНАЧЕНО ТОЛЬКО ДЛЯ БЫТОВОГО ИСПОЛЬЗОВАНИЯ В ЖИЛЫХ ПОМЕЩЕНИЯХ, ЗАПРЕЩАЕТСЯ КОММЕРЧЕСКОЕ ИСПОЛЬЗОВАНИЕ И ИСПОЛЬЗОВАНИЕ УСТРОЙСТВА В ПРОИЗВОДСТВЕННЫХ ЗОНАХ И РАБОЧИХ ПОМЕЩЕНИЯХ.

ПЕРЕД ПЕРВЫМ ИСПОЛЬЗОВАНИЕМ

После транспортировки или хранения устройства при пониженной температуре необходимо выдержать его при комнатной температуре не менее трёх часов.

СБОРКА

- Извлеките устройство из упаковки и удалите любые наклейки, мешающие работе устройства.
- Проверьте целостность устройства, при наличии повреждений не пользуйтесь устройством.
- Не включайте вентилятор, не произведя его полной сборки.
- Установите настольную подставку (9) вентилятора на ровную, сухую и устойчивую поверхность.
- Установите на моторный блок (6) заднюю решётку (3) и закрепите её гайкой (4).
- Установите лопасти (2) на ось электродвигателя.
- Раскройте фиксаторы на задней решётке (3).
- Установите переднюю решётку (1) на заднюю (3), и закройте фиксаторы.
- Вентилятор готов к работе.

ИСПОЛЬЗОВАНИЕ

Перед первым включением убедитесь, что напряжение в электрической сети соответствует рабочему напряжению вентилятора.

- Установите вентилятор на ровную, сухую и устойчивую поверхность.
- Вставьте вилку сетевого шнура (8) в электрическую розетку.
- Выберите необходимый режим работы вентилятора нажатием кнопки на панели управления (10):
«0» – Вентилятор выключен.
«1» – Низкая скорость потока воздуха.
«2» – Высокая скорость потока воздуха.
- По окончании работы устройства нажмите кнопку «0» на панели управления (10) и извлеките вилку сетевого шнура (8) из розетки.

ФУНКЦИЯ ВРАЩЕНИЯ И НАКЛОНА

Для включения режима работы вентилятора с поворотом на 90° нажмите на кнопку (5). Для выключения режима поворота приподнимите кнопку (5), потянув её по направлению вверх.

Для изменения угла наклона вентилятора, возьмитесь за моторный блок (6) и наклоните его на нужный угол. Щелчок при этом – нормальное явление.

УХОД И ОБСЛУЖИВАНИЕ

- Перед чисткой вентилятора установите переключатель режимов работы (10) в положение «0», и выньте вилку сетевого шнура (8) из розетки.
- Запрещается погружать вентилятор, сетевой шнур и вилку сетевого шнура в воду или любые другие жидкости.
- Во избежание выхода вентилятора из строя и риска поражения электрическим током следите, чтобы никакая жидкость не попадала в моторный блок (6) вентилятора.
- Запрещается использовать для чистки устройства абразивные чистящие средства и растворители.
- Протирайте моторный блок устройства мягкой слегка влажной тканью, после этого вытрите насухо.
- Если необходимо почистить лопасти (2) и решётки (1, 3):
 - приподнимите фиксаторы на задней решётке (3) и снимите переднюю решётку (1);
 - снимите лопасти (2);
 - открутите гайку (4) и снимите заднюю решётку (3)

- Протрите решётки (1, 3), лопасти (2) слегка влажной тканью, после этого вытрите насухо.
- Соберите вентилятор в обратном порядке.
- Храните вентилятор в сухом прохладном месте.

КОМПЛЕКТ ПОСТАВКИ

Моторный блок вентилятора с настольной подставкой – 1 шт.
Лопасти – 1 шт.
Передняя решётка – 1 шт.
Задняя решётка – 1 шт.
Инструкция – 1 шт.

ТЕХНИЧЕСКИЕ ХАРАКТЕРИСТИКИ

Электропитание: 220-240 В ~ 50-60 Гц
Номинальная потребляемая мощность: 25 Вт
Диаметр: 23 см (9")

УТИЛИЗАЦИЯ



В целях защиты окружающей среды, после окончания срока службы прибора и элементов питания (если входят в комплект), не выбрасывайте их вместе с обычными бытовыми отходами, передайте прибор и элементы питания в специализированные пункты для дальнейшей утилизации.

Отходы, образующиеся при утилизации изделий, подлежат обязательному сбору с последующей утилизацией в установленном порядке.

Для получения дополнительной информации об утилизации данного продукта обратитесь в местный муниципалитет, службу утилизации бытовых отходов или в магазин, где Вы приобрели данный продукт.

Производитель сохраняет за собой право изменять дизайн, конструкцию и технические характеристики, не влияющие на общие принципы работы устройства, без предварительного уведомления, из-за чего между инструкцией и изделием могут наблюдаться незначительные различия. Если пользователь обнаружил такие несоответствия, просим сообщить об этом по электронной почте info@maxwell-products.ru для получения обновленной версии инструкции.

Срок службы прибора – 3 года

ЕАС Данное изделие соответствует всем требуемым европейским и российским стандартам безопасности и гигиены.

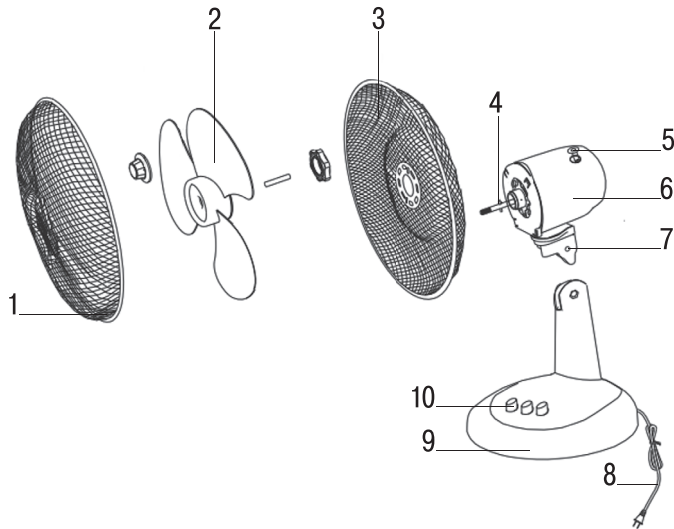
ИЗГОТОВИТЕЛЬ: STAR ПЛЮС ЛИМИТЕД (STAR PLUS LIMITED)

МЕСТОНАХОЖДЕНИЕ И ПОЧТОВЫЙ АДРЕС ДЛЯ СВЯЗИ: ЮНИТ БИ ЭНД СИ, 151Й ЭТАЖ, КЭЙСИ АБЕРДИН ХАУС, №38, ХЭНГ ИП РОУД, ВОНГ ЧУК ХАНГ, ГОНКОНГ, КНР

ИМПОРТЕР: ООО «ЛИГА ТЕХНИКИ»

МЕСТОНАХОЖДЕНИЕ И ПОЧТОВЫЙ АДРЕС ДЛЯ СВЯЗИ: 140073, РФ, МОСКОВСКАЯ ОБЛ., ЛЮБЕРЕЦКИЙ Р-Н, ПОС.ТОМИЛИНО, МКР. ПТИЦЕФАБРИКА, ЛИТ. П14

www.maxwell-products.ru
ТЕЛЕФОН ДЛЯ СПРАВКИ: 8-800-100-18-30
СДЕЛАНО В КНР



ENGLISH

DESK FAN MW-3521

The fan is intended for artificial ventilation of the room.

DESCRIPTION

1. Front grid
2. Blades
3. Rear grid with clamps
4. Rear grid fastening nut
5. Oscillation On/Off button
6. Motor unit
7. Hinged joint (slope angle adjustment)
8. Power cord
9. Stand
10. Control panel

SAFETY MEASURES

Before using the electrical appliance, read this instruction manual carefully, and keep it for further reference.

Use the unit for intended purposes only, as specified in this manual. Mishandling the unit can lead to its breakage and cause harm to the user or damage to his/her property.

- Before switching the unit on for the first time, make sure that your home mains voltage corresponds to unit operating voltage.
- Before using the unit, examine the power cord closely and make sure that it is not damaged. If you find that the power cord is damaged, do not use the unit.
- Do not use the fan outdoors.
- Place the unit on a flat, dry and steady surface away from sources of heat or open flame.
- Do not use the unit near containers filled with water, next to a kitchen sink, in wet basements or near a swimming pool.
- Do not immerse the fan, power cord and power plug into water or any other liquids.
- Do not touch the unit body and the power plug with wet hands.
- If the fan falls into water, unplug it before touching it and only then you may take the fan out of water. Apply to the nearest authorized service center for testing or repairing the unit at the contact addresses given in the warranty certificate and on the website www.maxwell-products.ru.
- Make sure that the power cord does not contact with hot surfaces and sharp furniture edges.
- Do not switch the unassembled fan on.
- Do not insert any foreign objects into the openings of the fan protective grids to avoid injuries or unit damage.

- Do not touch the rotating blades during the fan operation.
- Do not place the fan near curtains or house plants.
- It is not recommended to stay under the air flow coming from the fan for a long time (especially for children and elderly people).
- Do not leave the operating unit unattended.
- Unplug the fan before cleaning and when you do not use the unit or before moving it to a new place.
- When unplugging the fan, pull the plug but not the cord.
- Clean the unit regularly.
- Do not leave children unattended to prevent using the unit as a toy.
- For children safety reasons do not leave polyethylene bags, used as packaging, unattended.

ATTENTION! Do not allow children to play with polyethylene bags or packaging film. **Danger of suffocation!**

- Do not allow children to touch the unit body and the power cord during the unit operation.
- The unit is not intended for usage by physically or mentally disabled persons (including children) or by persons lacking experience or knowledge if they are not under supervision of a person who is responsible for their safety or if they are not instructed by this person on the usage of the unit.
- Do not use the fan if the blades, power cord or power plug are damaged, if the fan works improperly, after it was dropped or was damaged in some other way.
- Do not attempt to repair the unit. Do not disassemble the unit by yourself, if any malfunction is detected or after it was dropped, unplug the unit and apply to any authorized service center at the contact addresses given in the warranty certificate and on the website www.maxwell-products.ru.
- Transport the unit in the original package.
- Keep the unit in a dry cool place out of reach of children and disabled persons.

THE UNIT IS INTENDED FOR HOUSEHOLD USE ONLY, ITS COMMERCIAL USAGE AND USAGE IN PRODUCTION AREAS AND WORK SPACES IS PROHIBITED.

BEFORE THE FIRST USE

After unit transportation or storage at low temperature keep it for at least three hours at room temperature before switching on.

ASSEMBLING

- Unpack the unit and remove any stickers that can prevent its operation.
- Check the unit for damages, do not use it in case of damages.
- Do not switch the fan on until it is completely assembled.
- Place the stand (9) of the fan on a dry, flat and steady surface.
- Set the rear grid (3) on the motor unit (6) and fix it with the nut (4).
- Put the blades (2) on the motor axis.
- Open the clamps on the rear grid (3).
- Install the front grid (1) on the rear grid (3) and close the clamps.
- The fan is ready for operation.

USAGE

Before using the unit for the first time, make sure that the voltage in your mains corresponds to operating voltage of the fan.

- Place the fan on a flat, dry and steady surface.
- Insert the power plug (8) into the mains socket.
- Select the required operation mode of the fan by pressing buttons on the control panel (10):
 - “0” – Fan is switched off.
 - “1” – Low air flow speed.
 - “2” – High air flow speed.
- After the unit operation switch the fan off by pressing the “0” button on the control panel (10) and unplug the unit.

OSCILLATION AND TILT FUNCTION

Press the button (5) to switch the 90° oscillation operating mode of the fan on. Lift the button (5) by pulling it upwards to switch the oscillation mode off.

To change the fan slope angle take the motor unit (6) and tilt it at the required angle. Clicking is normal in that case.

MAINTENANCE AND CARE

- Before cleaning the fan set the operation mode switch (10) to the “0” position and unplug the unit.
- Do not immerse the fan, power cord and power plug into water or any other liquids.
- Make sure that no liquids get into the motor unit (6) of the fan to avoid its damage and prevent risk of electric shock.
- Do not use abrasive cleaners and solvents to clean the unit.
- Clean the motor unit of the fan with a soft and slightly damp cloth, then wipe it dry.

- If you need to clean the blades (2) and grids (1, 3):
 - lift the clamps on the rear grid (3) and remove the front grid (1);
 - remove the blades (2);
 - unscrew the nut (4) and remove the rear grid (3)
- Clean the grids (1, 3), blades (2) with a slightly damp cloth, then wipe it dry.
- Assemble the fan in reverse order.
- Keep the fan in a dry cool place.

DELIVERY SET

Motor unit with the stand - 1 pc.

Blades – 1 pc.

Front grid – 1 pc.

Rear grid – 1 pc.

Instruction manual – 1 pc.

TECHNICAL SPECIFICATIONS

Power supply: 220-240 V ~ 50-60 Hz

Rated input power: 25 W

Diameter: 23 cm (9”)

RECYCLING



For environment protection do not throw out the unit and the batteries (if included), do not discard the unit and the batteries with usual household waste after the service life expiration; apply to specialized centers for further recycling. The waste generated during the disposal of the unit is subject to mandatory collection and consequent disposal in the prescribed manner.

For further information about recycling of this product apply to a local municipal administration, a disposal service or to the shop where you purchased this product.

The manufacturer preserves the right to change design, structure and specifications not affecting general principles of the unit operation without a preliminary notification due to which insignificant differences between the manual and product may be observed. If the user reveals such differences, please report them via e-mail info@maxwell-products.ru for receipt of an updated manual.

Unit operating life is 3 years

Guarantee

Details regarding guarantee conditions can be obtained from the dealer from whom the appliance was purchased. The bill of sale or receipt must be produced when making any claim under the terms of this guarantee.

Maxwell

моя первая любовь

Инструкция по эксплуатации

RUS Инструкция по эксплуатации

2

GB Manual instruction

4

Настольный вентилятор
MW-3521

www.maxwell-products.com, www.maxwell-products.ru

RUS

Дата производства изделия указана в серийном номере на табличке с техническими данными. Серийный номер представляет собой одиннадцатизначное число, первые четыре цифры которого обозначают дату производства. Например, серийный номер 0606xxxxxx означает, что изделие было произведено в июне (шестой месяц) 2006 года.

GB

A production date of the item is indicated in the serial number on the technical data plate. A serial number is an eleven-unit number, with the first four figures indicating the production date. For example, serial number 0606xxxxxx means that the item was manufactured in June (the sixth month) 2006.



ЗАПРЕЩЕНО УТИЛИЗИРОВАТЬ
С БЫТОВЫМ МУСОРОМ.
ОБРАТИТЕСЬ НА СООТВЕТСТВУЮЩИЙ
ПУНКТ ПЕРЕРАБОТКИ ЭЛЕКТРИЧЕСКОГО
И ЭЛЕКТРОННОГО ОБОРУДОВАНИЯ.