

## РУССКИЙ

### НАПОЛЬНЫЙ ВЕНТИЛЯТОР

#### ОПИСАНИЕ ВЕНТИЛЯТОРА

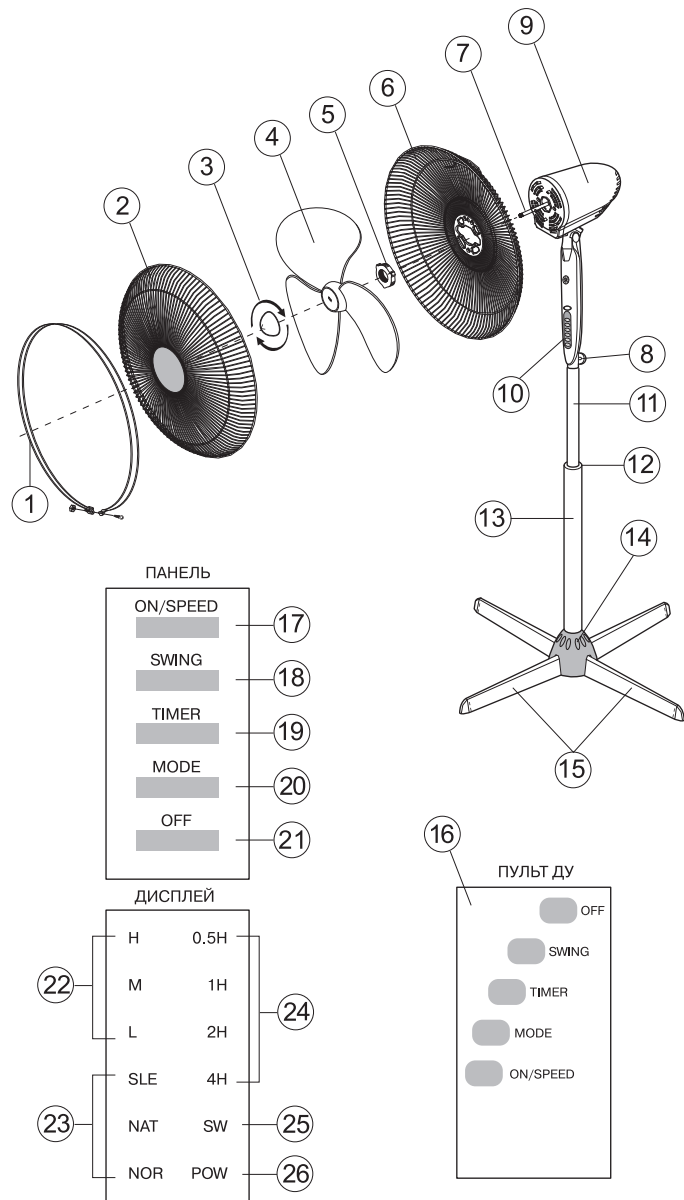
- Обод
- Передняя защитная решетка
- Фиксатор
- Лопасты
- Гайка крепления задней крышки
- Задняя решетка
- Ось
- Винт для фиксации корпуса
- Корпус
- Панель управления
- Штанга
- Фиксатор выдвижной стойки
- Стойка
- Декоративная накладка
- Подставка
- Пульт управления

#### Панель управления (10) и пульт управления (16)

- ON/SPEED - Кнопка включения/выбора мощности скорости воздушного потока
- SWING - Кнопка включения/выключения поворота из стороны в сторону
- TIMER - Кнопка установки времени таймера
- MODE - Кнопка выбора одного из трех режимов работы:  
**(normal wind) - просто вентиляция**  
**(natural wind) - естественный ветер**  
**(sleep wind) - стихающий ветер**
- OFF - Кнопка выключения

#### ВНИМАНИЕ!

- Перед включением устройства внимательно прочитайте данную инструкцию.
- Перед первым включением убедитесь, что напряжение в сети соответствует рабочему напряжению устройства.
- Соблюдайте особые меры предосторожности в тех случаях, когда вентилятором пользуются дети или люди с ограниченными возможностями.
- Запрещается перемещать, подвешивать, переносить устройство за электрический сетевой шнур.
- Для отключения вентилятора от сети следует нажать на кнопку «OFF» на панели управления и вынуть сетевую вилку из розетки.
- Запрещается с усилием обматывать вентилятор электрическим шнуром, это может привести к обрыву шнура или к нарушению электрического контакта.
- Запрещается включать вентилятор, если поврежден электрический шнур или неисправна сетевая вилка, либо если вентилятор работает со сбоями, падал или поврежден. В этом случае следует обратиться в сервисный центр для проверки и ремонта устройства.
- Запрещается использовать вентилятор вне помещений.
- Запрещается включать вентилятор без установленных защитных решеток.
- Устанавливайте вентилятор на ровную устойчивую поверхность.
- Не используйте вентилятор в ванных комнатах или подобных помещениях.
- Запрещается размещать вентилятор на поверхностях, с которых он может упасть в ванну или в другую емкость, наполненную водой.
- Если на вентилятор попадет вода, то прежде чем дотронуться до него, следует вынуть сетевую вилку из розетки, чтобы избежать риска поражения током.
- Запрещается вставлять посторонние предметы в решетки вентилятора во избежание получения травм или повреждения устройства. Не касайтесь вращающихся частей во время работы вентилятора.
- Не забывайте отключать вентилятор от электрической сети, если вы им не пользуетесь.
- Вентилятор предназначен только для домашнего использования.



### СОХРАНИТЕ ДАННУЮ ИНСТРУКЦИЮ В КАЧЕСТВЕ СПРАВОЧНОГО МАТЕРИАЛА.

#### СБОРКА ВЕНТИЛЯТОРА

- Вентилятор поставляется в разобранном виде. Не подключайте прибор к электросети, не собрав его полностью.
  - Установите стойку (13) на подставку (15) и закрепите ее четырьмя крепежными винтами.
  - Выверните из стойки фиксатор (12) и наденьте на стойку декоративную накладку (14).
  - Выдвиньте из стойки (13) штангу (11) на желаемую высоту и зафиксируйте её фиксатором (12).
  - Установите корпус вентилятора (9) на штангу (11) и зафиксируйте его винтом (8).
  - Открутите гайку (5), поворачивая ее против часовой стрелки, и установите решетку (6); следите, чтобы выступы на корпусе вентилятора (9) совпали с отверстиями на решетке, а ручка для переноски находилась сверху. Закрепите решетку гайкой (5), поворачивая ее по часовой стрелке.
  - Установите лопасти (4) на ось электромотора (7) и зафиксируйте их винтом (3).
  - Совместите переднюю решетку (1) с задней (6), зафиксируйте решетки ободом (2) с помощью гайки.
  - Вентилятор готов к работе.
- #### Световые индикаторы на панели управления
- Режимы работы вентилятора:  
**L - низкая скорость потока воздуха**  
**M - средняя скорость потока воздуха**  
**H - высокая скорость потока воздуха**
  - Режимы (MODE):  
**NOR - (normal wind) просто вентиляция**  
**NAT - (natural wind) естественный ветер**  
**SLE - (sleep wind) стихающий ветер**
  - Время, задаваемое таймером автоматического отключения.
  - Световой индикатор режима вращения вентилятора.
  - Световой индикатор POW.

#### ИСПОЛЬЗОВАНИЕ

- Перед первым включением убедитесь, что напряжение в сети соответствует рабочему напряжению прибора.
- Вставьте вилку сетевого шнура в розетку.
- На панели управления загорится световой индикатор POW (26), указывающий на то, что устройство включено.
- Нажмите кнопку ON SPEED (17), при этом загорятся индикаторы режимов работы (22) и (23), прозвучит звуковой сигнал, и вентилятор начнет работать.
- Выбор мощности воздушного потока осуществляется поочередным нажатием кнопки (17); о выбранной мощности информируют световые индикаторы (22):  
L - низкая скорость потока воздуха  
M - средняя скорость потока воздуха  
H - высокая скорость потока воздуха
- Выбор времени работы таймера осуществляется кнопкой (19), при этом световые индикаторы (24) будут информировать об установленном времени. Вы можете назначить продолжительность работы от 0,5 до 7,5 часов (шаг установки 0,5 часа).
- Для выбора режима работы вентилятора нажмите на кнопку MODE (20). Возможна работа в трех режимах:  
1. NOR - (normal wind) просто вентиляция; скорость воздушного потока зависит от выбранного режима кнопкой (17).  
2. NAT - (natural wind) естественный ветер; режим, имитирующий натуральный ветер, интенсивность воздушного потока хаотично изменяется: от легкого дуновения до сильного порыва.  
3. SLE - (sleep wind) стихающий ветер; скорость воздушного потока циклически

изменяется, непрерывно нарастая и стихая.

#### ФУНКЦИЯ ПОВОРОТА КОРПУСА ИЗ СТОРОНЫ В СТОРОНУ

Для включения режима работы вентилятора с поворотом на 90° нажмите на кнопку (18). Для остановки поворота нажмите кнопку (18), световая индикация режима поворота погаснет.  
Для изменения угла наклона вентилятора ослабьте винт фиксации корпуса, установите необходимый угол наклона, а затем зафиксируйте винт.

#### УХОД И ОБСЛУЖИВАНИЕ

- Перед чисткой вентилятора отключите вентилятор, нажав на кнопку «OFF» (21) на панели управления (10) или пульте ДУ (16) и выньте сетевую вилку из розетки.
- Никогда не используйте для чистки устройства моющие жидкости и абразивные чистящие средства.
- Протирайте устройство мягкой сухой тканью.
- Если необходимо почистить лопасти, открутите винт на ободке, снимите обод (1), снимите переднюю решетку (2), а затем протрите лопасти сухой тканью.
- Установите переднюю решетку (2) и обод (1) на место.
- Запрещается погружать вентилятор в

воду или другие жидкости. Во избежание выхода вентилятора из строя и риска поражения электрическим током следите, чтобы жидкость не попадала в корпус вентилятора.

- Храните вентилятор в сухом прохладном месте.

#### ТЕХНИЧЕСКИЕ ХАРАКТЕРИСТИКИ

Напряжение питания: 220-240 В ~ 50 Гц  
Максимальная мощность: 45 Вт  
Диаметр: 40 см (16")  
3 скоростных режима работы

Производитель сохраняет за собой право изменять дизайн и технические характеристики прибора без предварительного уведомления.

Срок службы прибора - 5 лет



Данное изделие соответствует всем требованиям европейским и российским стандартам безопасности и гигиены.

Импортер: ТУШКОМ ТРЕЙДИНГ

ЛИМИТЕД  
РЕСПУБЛИКА КИПР,  
Адрес: Кипр, Тисеос, 4, Энгоми, а/я 2413, Никосия.  
Сделано в Китае.

## ҚАЗАҚ

### ЖЕЛДЕТКІШ

#### ЖЕЛДЕТКІШ СИПАТТАМАСЫ

- Жиек
- Алдыңғы қорғаныс тор
- Бекіткіш
- Қалақтар
- Артқы қақпақты бекітетін сомын
- Артқы тор
- Осі
- Корпусы бекітуге арналған бұрама
- Корпусы
- Басқару тақтасы
- Штанга
- Шығарылатын тіреуіштің бекіткіші
- Тіреуіш
- Безендірілген жапсырма
- Тіреу
- Басқару пульты
- Басқару тақтасы (10) және басқару пульті (16)
- ON SPEED – Ауа ағыны жылдамдығы қуатын іске қосу/таңдау батырмасы
- SWING – Айналырды іске қосу/ажырату батырмасы
- TIMER – таймер уақытын орнататын батырма
- MODE – Жұмыс істеу режимдерінің үшеуінен біреуін таңдау батырмасы: (normal wind) – қарапайым желдету (sleep wind) – табиғи жел (бәсеңдейтін жел)
- OFF – Сөндіру батырмасы

#### НАЗАР АУДАРЫҢЫЗ!

- Құрылғыны іске қосу алдында берілген нұсқаулықты зейін қойып оқып шығыңыз.
  - Алғашқы іске қосу алдында, желдегі көрнеу құрылғы көрнеуіне сәйкес келетініне көз жеткізіңіз.
  - Желдеткішті балалар немесе мүмкіндіктері шектеулі адамдар пайдаланған кезде ерекше сақтандыру шараларын сақтаңыз.
  - Құрылғыны электрлік желілік бауынан орнын ауыстыруға, ілуге, тасымалдауға тыйым салынады.
  - Желдеткішті желден сөндіру үшін басқару тақтасында «OFF» батырмасын басыңыз және желілік айыртетікті ашалаықтан суырыңыз.
  - Электрлік бауды желдеткішті айналырды күш салып орауға тыйым салынады, бұл баудың үзілуіне немесе оның байланысының бүлінуіне әкелуі мүмкін.
  - Егер электрлік бау бүлінген немесе желілік айыртетік дұрыс істемейтін болса, немесе егер желдеткіш ірікіліспен жұмыс
- істесе, жерге құлаған немесе бүлінген болса, желдеткішті іске қосуға тыйым салынады. Мұндай жағдайда қызмет көрсету орталығына құрылғыны тексеру және жөндеу үшін хабарласқан жөн.
- Желдеткішті бөлмелерден тыс пайдалануға тыйым салынады.
  - Желдеткішті орнатылған қорғаныс торларсыз іске қосуға тыйым салынады.
  - Желдеткішті тұзу тұрақты бетке орнатыңыз.
  - Желдеткішті жуыну бөлмелерінде немесе сәйкес бөлмелерде пайдаланбаңыз.
  - Желдеткішті суға толы ванналарға немесе басқа ыдыстарға түсіп кете алатын беттерде орналастыруға тыйым салынады.
  - Егер желдеткішке су тиіп кетсе, онда оны ұстағанға дейін, тоқ соққысына жол бермеу үшін, желілік айыртетікті ашалаықтан суыған жөн.
  - Жарақаттарға немесе құрылғының бұзылуына жол бермеу үшін желдеткіш торларына бетен заттарды салуға тыйым салынады. Желдеткіш жұмыс істеп тұрған уақытта айналатын бөліктерді ұстамаңыз.
  - Егер сіз желдеткішті пайдаланбайтын болсаңыз, оны сөндіруге ұмытпаңыз.
  - Желдеткіш тек тұрмыста пайдалануға ғана арналған.
- #### БЕРІЛГЕН НҰСҚАУЛЫҚТЫ АНЫҚТАМАЛЫҚ МАТЕРИАЛ РЕТІНДЕ САҚТАҢЫЗ.
- #### ЖЕЛДЕТКІШТІ ҚҰРАСТЫРУ
- Желдеткіш бөлшектенген түрінде жеткізіледі. Аспапты электр желісіне, оны толық жинастырмай қоспаңыз.
- Тіреуішті (13) тіреуге (15) орнатыңыз және оны төрт бекіткіш бұрамамен бекітіңіз.
  - Тіреуіштен бекіткішті (12) бұрап алыңыз және тіреуішке бөздендірілген жапсырманы (14) қитазыңыз.
  - Тіреуішті (13) штангадан (11) қажетті биіктікке шығарыңыз және оны бекіткішпен (12) бекітіңіз.
  - Желдеткіш корпусын (9) штангаға (11) орнатыңыз және оны бұрамамен (8) бекітіңіз.
  - Сағат тіліне қарсы бұрап, сомынды (5) бұрап алыңыз, және торды (8) орнатыңыз; желдеткіш корпусындағы (9) шығыншылар тордағы санылаулармен сәйкес келуін, ал тасымалдауға арналған қолсап үстіңде орналасуын қадағалаңыз. Сағат тілі бойына бұрап, торды сомынмен (5) бекітіңіз.

- Қалақтарды (4) бекіткіш (7) көмегімен электр моторы өсіне (9) орнатыңыз және оларды бұрамамен (3) бекітіңіз.
- Алдыңғы торды (1) артқысына (6) кігізіңіз, торларды жиекпен (2) сомын көмегімен бекітіңіз.
- Желдеткіш жұмыс істеуге дайын **Жарықтық көрсеткіштер**
- 22. Желдеткіштің жұмыс істеу режимдері: L – ауа ағынының төмен жылдамдығы M – ауа ағынының орташа жылдамдығы H – ауа ағынының жоғары жылдамдығы
- 23. MODE режимдері: NOR – (normal wind) қарапайым желдеткіш NAT – (natural wind) табиғи жел SLE – (sleep wind) бәсеңдейтін жел
- 24. Таймермен берілетін автоматты сөну уақыты.
- 25. Желдеткіш айналу режимінің жарықтық көрсеткіші.
- 26. POW жарықтық көрсеткіші.

#### ПАЙДАЛАНУ

- Алғашқы іске қосу алдында, желідегі көрнеу аспаптың жұмыс істеу көрнеуіне сәйкес келетініне көз жеткізіңіз.
- Желілік баудың айыртетігін ашалыққа салыңыз.
  - Басқару тақтасында құрылғы іске қосылғанын көрсететін POW жарықтық көрсеткіші (26) жанады.
  - ON SPEED (17) батырмасын басыңыз, сол кезде жұмыс істеу режимдері жарықтық көрсеткіштері (22) және (23) жанады, дыбыстық сигнал шығады, және желдеткіш жұмыс істей бастайды.
  - Ауа ағыны қуатын таңдау батырмасын (17) кезекпен басу арқылы жүзеге асырылады; таңдаған қуат туралы жарықтық көрсеткіштер (22) хабарлайды: L – ауа ағынының төмен жылдамдығы M – ауа ағынының орташа жылдамдығы H – ауа ағынының жоғары жылдамдығы
  - Автоматты сөну таймерінің жұмыс істеу уақытын таңдау, батырмамен (19) жүзеге асырылады, сол кезде жарықтық көрсеткіштер (24) орнатылған уақыт туралы хабарлайды. Сіз 0,5-тен 7,5 сағатқа дейінгі (орнату қадамы 0,5 сағат) уақытты белгілей аласыз.
  - Желдеткіштің жұмыс істеу режимін таңдау үшін MODE (20) батырмасын басыңыз. Үш режимде жұмыс істеу мүмкін:
    1. NOR – (normal wind) қарапайым желдету; ауа ағыны жылдамдығы батырмамен (17) таңдалған режимге байланысты болады.
    2. NAT – (natural wind) табиғи жел, табиғи желге ұқсайтын режим, ауа ағынының қарқындылығы кездейсоқ өзгереді: сөл белізбен қатты желге дейін.
    3. SLE – (sleep wind) бәсеңдейтін жел, ауа ағынының жылдамдығы үздіксіз үдеп және бәсеңдеп кезеңмен өзгереді.

## УКРАЇНСЬКА

### ВЕНТИЛЯТОР

#### ОПИС ВЕНТИЛЯТОРА

1. Обід
2. Передня захисна решітка
3. Фіксатор
4. Лопати
5. Гайка кріплення задньої кришки
6. Задня решітка
7. Вісь
8. Гвинт для фіксації корпусу
9. Корпус
10. Панель управління
11. Штанга
12. Фіксатор висувної стійки
13. Стійка
14. Декоративна накладка
15. Підставка
16. Пульт управління

#### Панель управління (10) і пульт управління (16)

17. ON / SPEED - Кнопка включення / вибору потужності швидкості повітряного потоку

#### КОРПУСТЫН АЙНАЛУ ҚЫЗМЕТІ

Желдеткішті 90° айналу режимінде жұмыс істеуді іске қосу үшін, батырманы (18) басыңыз. Айналуды тоқтату үшін батырманы (18) басыңыз, айналу режимінің жарықтық көрсеткіші сөнеді.

Желдеткіштің еңкею бұрышын өзгерту үшін корпусты бекітетін бұрамады босатып, қажетті еңкею бұрышын орнатыңыз, содан кейін бұрамады бекітіңіз.

#### КҮТІМІ МЕН ҚЫЗМЕТ КӨРСЕТУ

- Желдеткішті тазалау алдында басқару тақтасындағы (10) немесе ҚБ пультында (16) «OFF» (21) батырмасын басып желдеткішті сөндіріңіз және желілік айыртетікті ашалықтан суырыңыз.
- Ешқашан құрылғыны тазалау үшін жуғыш сұйықтықтарды және қажайтғын тазалағыш заттарды пайдаланбаңыз.
- Құрылғыны жұмсақ құрғақ матамен сүртіңіз.
- Егер қалақтарды тазалау қажет болса, жиектегі бұрамады бұрап алыңыз, жиекті (1) шешіңіз, алдыңғы торды (2) шешіңіз, ал кейін қалақтарды құрғақ матамен сүртіңіз.
- Алдыңғы торды (2) және жиекті (1) орнына орнатыңыз.
- Желдеткішті суға және басқа сұйықтықтарға салуға тыйым салынады. Желдеткіштің істен шығуының және электр тоғы соққысы туеуәлінен жол бермеу үшін оның корпусына сұйықтың тимеуін қадағалаңыз.
- Желдеткішті құрғақ сапқын жерде сақтаңыз.

#### ТЕХНИКАЛЫҚ СИПАТТАМАЛАРЫ

Электрқорегі: 220-240 В ~ 50 Гц  
Қуаты: 45 Вт  
Диаметрі: 16" (40 см.)  
3 жылдамдықты режим

*Өзгертуші прибордың характеристикаларын өзгертуге, алдын ала ескергісүз өзінiң құқың сақтаиды*

*Құралдың қызмет ету мерзімі - 5 жыл*

#### Гарантиялық міндеттілігі

Гарантиялық жағдайдағы қаралып жатқан бөлшектер дилерден тек сатып алынған адамға ғана беріледі. Осы гарантиялық міндеттілігіндегі шағымдалған жағдайда төлеген чек немесе квитанциясын көрсетуі қажет.



*Бұл тауар EMC – жағдайларға сәйкес келеді негізгі Міндеттемелер 89/336/ЕЕС Дерективаының ережелеріне енгізілген Төменгі Ережелердің Рентпелуі (73/23/ЕЕС)*

18. SWING - Кнопка включення / вимикання обертання
19. TIMER - Кнопка встановлення часу таймера
20. MODE - Кнопка вибору одного з трьох режимів роботи: (normal wind) - просто вентиляція (natural wind) - природний вітер (sleep wind) - стихаючий вітер
21. OFF - Кнопка вимикання

#### УВАГА!

- Перед включенням пристрою уважно прочитайте дану інструкцію.
- Перед першим включенням переконайтеся, що напруга в мережі відповідає робочій напрузі пристрою.
- Дотримуйтесь особливих заходів обережності в тих випадках, коли вентилятором користуються діти або люди з обмеженими можливостями.
- Забороняється переміщати, підвішувати, переносити пристрій за електричний мережевий шнур.
- Для відключення вентилятора від мережі слід натиснути на кнопку «OFF» на панелі

управління, і витягніть вилку з розетки.

- Забороняється з зусиллям обмотувати електричний шнур навколо вентилятора, це може призвести до обриву шнура або до порушення його з'єднання.
- Забороняється включати вентилятор, якщо пошкоджені електричний шнур або несправний штекер, або ж якщо вентилятор працює зі збоями, падає або пошкоджений. У цьому випадку слід звернутися до сервісного центру для перевірки і ремонту пристрою.
- Забороняється використовувати вентилятор поза приміщеннями.
- Забороняється включати вентилятор без установлених захисних решіток.
- Встановлюйте вентилятор на рівну стійку поверхню.
- Не використовуйте вентилятор у ванних кімнатах або подібних приміщеннях.
- Забороняється розміщувати вентилятор на поверхнях, з яких він може впасти у ванну або в іншу ємність, наповнену водою.
- Якщо на вентилятор потрапить вода, то перш ніж доторкнутися до нього, слід вийняти вилку з розетки, щоб уникнути ризику ураження струмом.
- Забороняється вставляти сторонні предмети в решітки вентилятора, щоб уникнути травм або пошкоджень пристрою. Не торкайтеся обертових частин під час роботи вентилятора.
- Не забувайте вимикати вентилятор від електричної мережі, якщо ви їм не користуєтесь.
- Вентилятор призначений тільки для домашнього використання.

#### ЗБЕРЕЖІТЬ ЦЮ ІНСТРУКЦІЮ В ЯКОСТІ ДОБІДКОВОГО МАТЕРІАЛУ.

#### ЗБІРКА ВЕНТИЛЯТОРА

Вентилятор поставляється в розібраному вигляді. Не підключайте прилад до мережі, не склавши його цілком.

- Установіть стійку (13) на підставку (15) і закріпіть її чотирма кріпильними гвинтами.
- Виверніть зі стійки фіксатор (12) і надіньте на стійку декоративну накладку (14).
- Висуньте зі стійки (13) штангу (11) на бажану висоту і зафіксуйте її фіксатором (12).
- Встановіть корпус вентилятора (9) на штангу (11) і зафіксуйте його гвинтом (8).
- Відкрутіть гайку (5), повертаючи її проти годинникової стрілки, і встановіть решітку (6); стежте, щоб виступи на корпусі вентилятора (9) збіглися з отворами на решітці, а ручка для перенесення знаходилася зверху.
- Закріпіть решітку гайкою (5), повертаючи її за годинниковою стрілкою.
- Установіть лопати (4) на вісь електро-мотора (7) і зафіксуйте їх гвинтом (3).
- Одягніть передню решітку (1) на задню (6), зафіксуйте решітку ободом (2) за допомогою гайки.

Вентилятор готовий до роботи.

#### Світлові індикатори на панелі управління

22. Режими роботи вентилятора: L - **низька швидкість потоку повітря M - середня швидкість потоку повітря H - висока швидкість потоку повітря**
23. Режими MODE: **NOR - (normal wind) просто вентиляція NAT - (natural wind) природний вітер SLE - (sleep wind) стихаючий вітер**
24. Час, що задається таймером автоматичного відключення.
25. Світловий індикатор режиму обертання вентилятора.
26. Світловий індикатор POW.

#### ВИКОРИСТАННЯ

Перед першим включенням переконайтеся, що напруга в мережі відповідає робочій напрузі приладу.

- Вставте вилку мережевого шнуру в розетку.
- На панелі керування загориться світловий індикатор POW (26), який

- вказує на те, що пристрій включено.
- Натисніть кнопку ON SPEED (17), при цьому загоряться індикатори режимів роботи (22) і (23), пролунає звуковий сигнал, і вентилятор почне працювати.
- Вибір потужності повітряного потоку здійснюється по черговим натисканням кнопки (17); про обрану потужність інформують світлові індикатори (22); L - низька швидкість потоку повітря M - середня швидкість потоку повітря H - висока швидкість потоку повітря
- Вибір часу роботи таймера автоматичного відключення здійснюється кнопкою (19), при цьому світлові індикатори (24) будуть інформувати про встановлений час. Ви можете встановити час роботи від 0,5 до 7,5 годин (крок установок 0,5 години).
- Для вибору режиму роботи вентилятора натисніть на кнопку MODE (20). Можлива робота в трьох режимах:
  1. NOR - (normal wind) просто вентиляція; швидкість повітряного потоку залежить від обраного режиму кнопкою (17).
  2. NAT - (natural wind) природний вітер; режим, що імітує натуральний вітер, інтенсивність повітряного потоку, хаотично змінюється: від легкого подиху до сильного пориву.
  3. SLE - (sleep wind) стихаючий вітер, швидкість повітряного потоку циклічно змінюється, безперервно наростаючи і стихаючи.

#### ФУНКЦІЯ ОБЕРТАННЯ КОРПУСУ

Для включення режиму роботи вентилятора з обертанням на 90° натисніть на кнопку (18). Для зупинки обертання натисніть кнопку (18), світлова індикація режиму обертання згасне.

Для зміни кута нахилу вентилятора послабте гвинт фіксації корпусу, встановіть необхідний кут нахилу, потім зафіксуйте гвинт.

#### ДОГЛЯД І ОБСЛУГОВУВАННЯ

- Перед чистенням вентилятора відключіть вентилятор, натиснувши на кнопку «OFF» (21) на панелі управління (10) або пульті ДУ (16) і вийміть вилку з розетки.
- Ніколи не використовуйте для чистення пристрою миючі рідини і абразивні чистячі засоби.
- Протирайте пристрій м'якою сухою тканиною.
- Якщо необхідно почистити лопати, відкрутіть гвинт на ободі, зніміть обід (1), зніміть передню решітку (2), а потім протріть лопати сухою тканиною.
- Встановіть передню решітку (2) і обід (1) на місце.
- Ніколи не занурюйте вентилятор у воду або інші рідини. Слідкуйте, щоб рідина не потрапляла в корпус вентилятора щоб уникнути виходу його з ладу і ризику ураження електричним струмом.
- Зберігайте вентилятор в сухому прохолодному місці.

#### ТЕХНІЧНІ ХАРАКТЕРИСТИКИ

Електроживлення: 220-240 В ~ 50 Гц  
Потужність: 45 Вт  
Диаметр: 16" (40 см.)  
3 швидкісних режима

*Виробник залишає за собою право змінювати характеристики приладів без попереднього повідомлення.*

*Термін служби приладу – 5 років.*

#### Гарантія

Докладні умови гарантії можна отримати в дилера, що продав дану апаратуру. При пред'явленні будь-якої претензії протягом терміну дії даної гарантії варто пред'явити чек або квитанцію про покупку.



*Даний виріб відповідає вимогам до електромагнітної сумісності, що пред'являються директивою 89/336/ЕЕС Ради Європи й розпорядженням 73/23 ЕЕС по низьковольтних апаратурах.*

# MAXWELL

## Инструкция по эксплуатации

<b>RUS</b> Инструкция по эксплуатации	<b>2</b>
<b>KZ</b> Пайдалану нұсқасы	<b>3</b>
<b>UA</b> Інструкція з експлуатації	<b>4</b>

Спасибо, что выбрали вентилятор Maxwell!

### ВЕНТИЛЯТОР MW-3502

www.maxwell-products.com, www.maxwell-products.ru

#### RUS

Дата производства изделия указана в серийном номере на табличке с техническими данными. Серийный номер представляет собой одиннадцатизначное число, первые четыре цифры которого обозначают дату производства. Например, серийный номер 0606xxxxxx означает, что изделие было произведено в июне (шестой месяц) 2006 года.

#### KZ

Бұйымның шығарылған мерзімі техникалық деректері бар кестедегі сериялық нөмірде көрсетілген. Сериялық нөмір он бір саннан тұрады, оның бірінші төрт саны шығару мерзімін білдіреді. Мысалы, сериялық нөмір 0606xxxxxx болса, бұл бұйым 2006 жылдың маусым айында (алтыншы ай) жасалғанын білдіреді.

#### UA

Дата виробництва виробу вказана в серійному номері на табличці з технічними даними. Серійний номер представляє собою одинадцятизначне число, перші чотири цифри якого означають дату виробництва. Наприклад, серійний номер 0606xxxxxx означає, що виріб був виготовлений в червні (шостий місяць) 2006 року.



© ООО ГОЛДЕР-ЭЛЕКТРОНИКС, 2010

© GOLDER-ELECTRONICS LLC, 2010